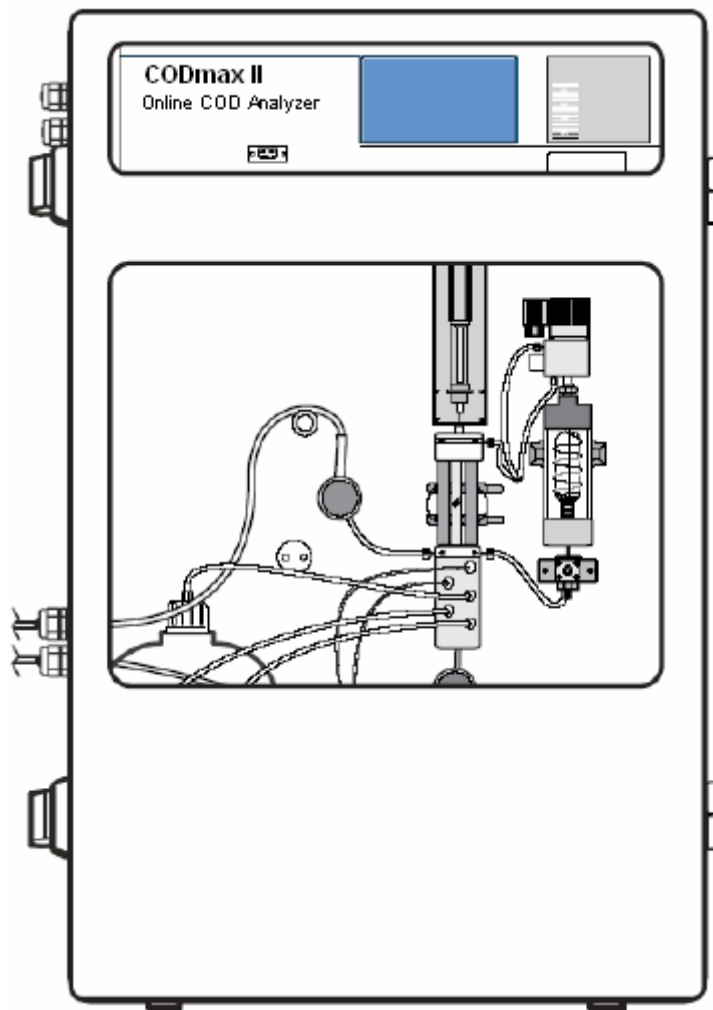




# CODmax II 化学需氧量 在线自动监测仪 使用手册



沪制 01120009 号

上海世禄仪器有限公司  
电话： 021-54401908  
传真： 021-54400908  
闵行区虹梅南路 2638 弄 139 号  
Q/SXAV 24-2011

# 目录

第一章	技术参数	3
第二章	基本信息	4
2.1	安全信息	4
2.1.1	危险信息指示	4
2.1.2	安全标签	4
2.1.3	电击和起火的防护措施	5
2.1.4	化学品的防护措施	5
2.2	产品概述	6
2.2.1	基本原理	6
2.2.2	测量步骤	7
2.2.3	应用	7
2.2.4	分析单元及管路布置	8
2.2.5	采样泵的运行	10
第三章	安装	12
3.1	拆箱和检查	12
3.2	机械安装	12
3.2.1	安装选项	12
3.2.2	安装位置选择	13
3.2.3	仪器安装尺寸	13
3.3	开启分析仪	14
3.3.1	打开机箱盖	14
3.4	电气安装	15
3.5	通讯连接	15
3.5.1	4~20mA 输出连接	15
3.5.2	485 通讯连接	16
3.5.3	继电器输出单元	16
3.6	废液槽的准备	17
第四章	系统启动	19
4.1	试剂和标准溶液的准备	19
4.2	试剂的组分	19
4.2.1	硫酸汞溶液	19
4.2.2	重铬酸钾溶液	20
4.2.3	硫酸	20
4.2.4	零点标准溶液	21
4.2.5	标准溶液	21
4.3	危险信息	21
4.3.1	危险组分	21
4.3.2	危险鉴定	21
4.3.3	急救措施	22
4.3.4	消防措施	22
4.3.5	意外排放的应对措施	22
4.3.6	使用和储存	22
4.3.7	暴露控制和人员保护	22
4.3.8	稳定性和反应性	22
4.3.9	毒理学信息	23
4.3.10	生态学信息	23
4.4	分析仪的试运行	23
4.4.1	安全面板的拆除	23
4.5	安装试剂	24

---

第五章	运行	28
5.1	主显示屏	28
5.2	使用键盘	28
5.3	图形功能	30
5.4	菜单结构	30
5.4.1	设置菜单	30
5.4.2	信号菜单	33
5.4.3	维护菜单	34
5.4.4	功能测试菜单	34
5.4.5	状态菜单	36
5.5	数据记录	37
第六章	维护	39
6.1	一般维护	39
6.2	自动清洗	39
6.3	手动清洗	39
6.4	湿度传感器	39
6.5	维护时间表	40
第七章	故障排除	41
7.1	报警信息	41
7.2	错误信息	41
第八章	更换部件和配件	44
8.1	标准和试剂	44
第九章	仪器暂停	45
第十章	联系信息	46
第十一章	保修	48
附录 A	Modbus 寄存器	49
A.1	设备特性表	49

# 第一章 技术参数

测量方法:	基于中国国家标准GB11914-89 水质—化学需氧量测定——重铬酸钾法
测量范围:	10 ~ 5000 mg/L COD
示值误差(邻苯二甲酸 氢钾试验):	±10%
重复性:	≤5%
零点漂移(24h) :	±5mg/L
量程漂移:	±10%
示值稳定性 (24h内) :	±5%
电源电压变化±10%时 仪器的示值误差:	±10%
消解时间:	自动、3、5、10、20、30、40、60、80、100 或120 分钟 可选
测量间隔时间:	1、2、3、4...24 小时,连续,自定义间隔,也可由MODBUS 触发仪器
校准:	自动校准的时间间隔可人工选择(自动校准的持续时间大 约为60分钟)
用户维护:	每月仅需1小时的维护时间
试剂容量:	在连续测量、消解时间为30分钟、校正时间间隔为24小时 的情况下,每套试剂可用1个月
输出:	2路电流输出: 0/4-20 mA, 最大负载500 Ω 2个多功能输出继电器: 24 V 1A 服务接口: 串口通讯RS 232 MODBUS通讯接口
环境温度:	+5°C ~ + 40°C
电源要求:	220 VAC ± 10% / 50-60 Hz
电耗:	大约100 VA
尺寸 (宽×高×深) :	550 mm × 810 mm × 390 mm
质量:	约25 kg ( 不包括试剂)
其它:	自动清洗、自动记录数据、带图形显示

## 第二章 基本信息

### 2.1 安全信息

在开箱、安装和操作此设备之前，请完整地阅读本手册。特别要注意所有的危险警告和注意事项。否则，可能会对操作者造成严重的人身伤害，或者对设备造成损坏。

要确保本设备所提供的防护措施不受破坏，请不要使用本手册规定之外的方法来安装或者使用本设备。

#### 2.1.1 危险信息指示

**危险 (DANGER)**

表示潜在或紧急的危险情况，如果不加以避免的话，将导致死亡或严重的伤害。

**小心 (CAUTION)**






表示潜在的危险情况，这种情况可导致轻微的或者中度的伤害。






**重要说明：** 需要特别强调的信息。

**说明：** 补充说明正文中要点的信息。

#### 2.1.2 安全标签

请阅读贴在仪器上的所有安全标签。如未遵照这些安全标签的指示操作，则可能造成人身伤害或仪器损坏。仪器上如有标志，则手册中会提供危险或小心说明。

	产品上标有此标识时表明水样可能会有潜在的生物危险。如果水样中确实会含有生物危害时，用户和操作人员必须进行培训。
	有此标志的电力设备于2005年8月12日之后不能于欧洲公众垃圾系统抛弃。按照欧洲地方和国家的规定（EU Directive 2002/96/EC），现在欧洲电力设备使用者必须将旧的或者废弃的设备归还给生产者处理且无需交纳任何费用。 备注：为了再生利用，请联系设备生产者或者供应商获取如何归还废弃设备、电子配件和所有附件的信息以正确处置。
	这是安全警告标识。遵守本标识后面的所有安全信息可以避免潜在的伤害。如果设备上有此标志，请参考使用手册中相应的操作和/或安全信息。
	若产品的外围或外屏障处有此标志表明存在电击和/或电死的可能。
	当产品上标有此符号时，表明操作时需要佩戴眼罩。

	当产品上标有此符号时，表明被标识的物体对于静电排放非常敏感，应该小心，以免造成伤害。
	产品上标有该标识时，表明存在化学危害风险，只有经过培训且具有操作资格的人才可以进行化学药品的处理或执行化学药品传输系统的维护工作。
	该标识表明有强腐蚀性物质或危险物质存在，可能有化学危害风险。只有经过培训且具有操作资格的人才可以进行化学药品的处理或执行化学药品传输系统的维护工作。
	若产品有此标志，表明被标记处可能很烫，不能在无保护的情况下触摸。
	当产品上标有此符号时，表明接线时，连接地线的位置。

### 2.1.3 电击和起火的防护措施



#### 危险

电击危险。在安装或维护接电设备时：

- 在安装、维护或修理之前，务必切断电源。
- 在进行电路连接时，务必要遵守地方或国家的法规。
- 尽可能使用接地故障断路器。
- 在连续操作的条件下，一定要正确将操作单元接地。

### 2.1.4 化学品的防护措施



#### 警告

第 4.2 章节包含了在线 COD 分析仪使用的一系列化学品。其中一些物质为有毒物质。在处理这些化学物质或溶液时，一定要采取合适的预防措施。

接触和吸入有毒的化学品有危险。

一定要注意如下几点：

- 穿防护服（实验室服）
- 佩戴防护眼罩/面罩
- 佩戴橡胶手套
- 在有排气装置的实验室工作
- 按照说明书的步骤操作时只使用玻璃或特氟龙材料
- 确保安装后所有使用过的瓶子通气孔畅通
- 确保已经遵守了适用的事故预防规范
- 根据当地适用的法规正确处置物质

## 2.2 产品概述

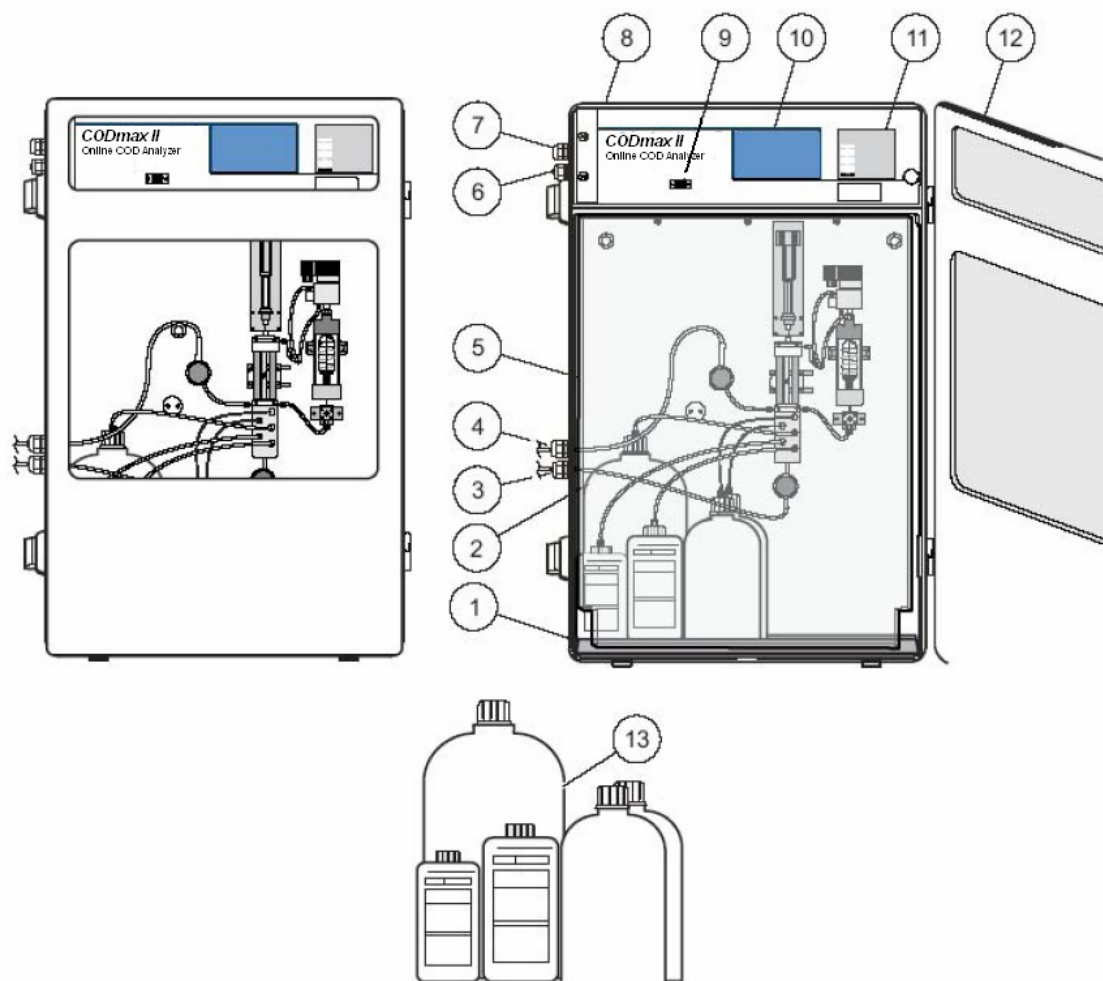


图 1 CODmax II 分析仪

1. 底板	8. 仪器外壳
2. 试剂	9. 服务接口（笔记本使用超级终端）
3. 废液排放管	10. 液晶显示屏
4. 进样管	11. 操作键盘
5. 安全面板	12. 仪器门
6. 电源线	13. 试剂瓶（空）
7. 屏蔽电缆的应变消除装置	

### 2.2.1 基本原理

水样、重铬酸钾、硫酸银溶液（催化剂使直链芳香烃化合物氧化更充分）和浓硫酸的混合液在消解池中被加热到 175°C，在此期间铬离子作为氧化剂从 VI 价被还原成 III 价而改变了颜色，颜色的改变度与样品中有机化合物的含量成对应关系，仪器通过比色换算直接将样品的 COD 显示出来。

---

其它无机物如亚硝酸盐、硫化物和亚铁离子将使测试结果增大，将其需氧量作为水样 COD 值的一部分是可以接受的。

主要干扰物为氯化物，加入硫酸汞形成络合物去除。

分析仪能够自动检测出消解完毕的时间。

## 2.2.2 测量步骤



### 危险：

爆炸/火灾危险。仅能使用原装试剂。

不能用蒸馏水或饮料替代试剂来运行仪器，这样有可能导致消解试管温度过高，从而发生爆炸的危险。

- 测试前仪器自动抽取新鲜的样品清洗进样管道、测量试管和消解试管，确保样品具有代表性；
- 仪器使用全新的活塞泵技术进样，活塞泵并不与样品、试剂直接接触，进样的体积由一光学测量系统控制；
- 与进样品相同，试剂（硫酸汞、重铬酸钾、硫酸包括催化剂）也通过活塞泵吸入，也由光学测量系统控制吸入的体积；
- 通过鼓泡的方式混合样品和试剂；
- 仪器关闭消解试管的两端的阀门后，由加热电阻丝将样品和试剂的混合溶液迅速地加热至 175°C；
- 测量系统按照仪器参数的设定值自动控制消解时间；
- 溶液冷却后，由活塞泵排出溶液；
- 分析仪可以使用内置的校准标准和清洗溶液按预设置的周期自动地对仪器进行校准和清洗。

### 结果

根据实际校准系数，微处理器单元自动对 COD 值进行温度补偿。

## 2.2.3 应用

本方法适于测量化学需氧量在 10 ~ 5000mg/L 范围内的废水。含有悬浮物的水样需均质化以后才能进行测量。此方法适用于氯化物浓度低于 5g/L Cl<sup>-</sup>的水样。



## 2.2.4 分析单元及管路布置

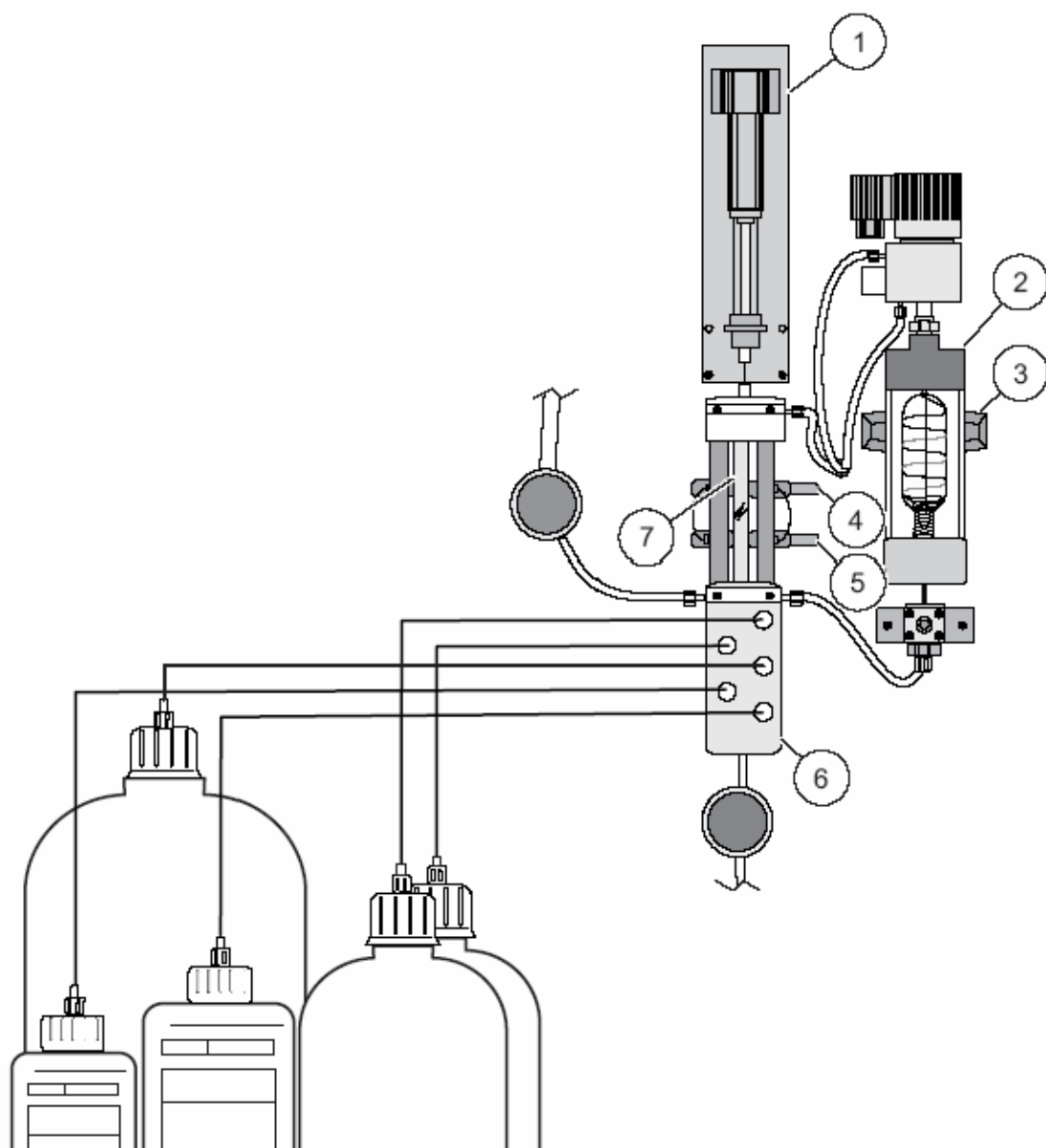


图 2 分析单元

1. 活塞泵	5. 低液位光度计
2. 消解单元	6. 阀单元
3. 光度计	7. 计量管
4. 高液位光度计	

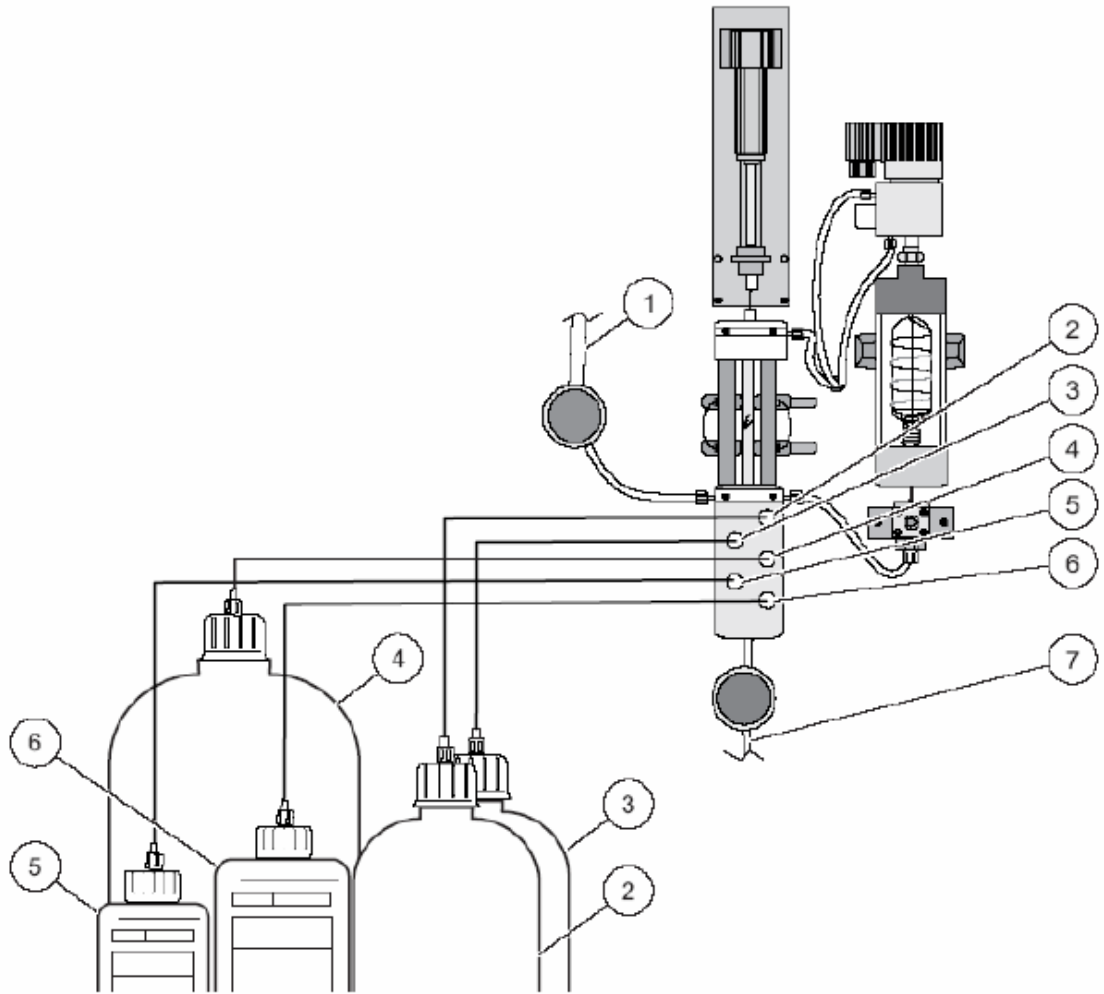


图 3 管路分布图

1. 水样	5. 标准溶液
2. 试剂 B(重铬酸钾溶液)	6. 零点标准溶液
3. 试剂 A(硫酸汞溶液)	7. 废液
4. 试剂 C(硫酸)	

**重要提示：** 安装之后，要确保所有瓶子通气孔畅通。

## 2.2.5 采样泵的运行

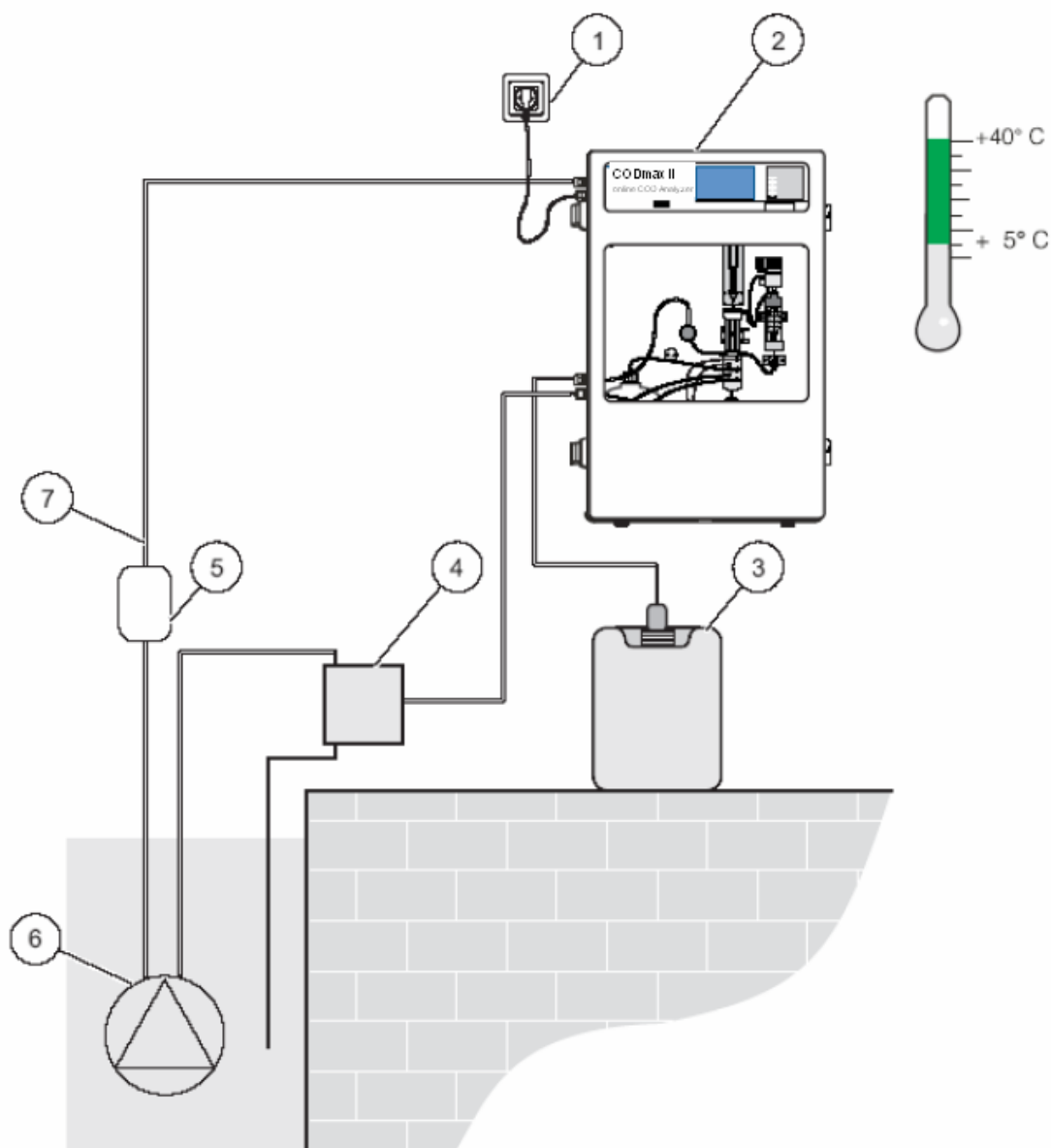


图 4 采样泵的运行

1. 电源插头	4. 样品预处理
2. 在线COD分析仪	5. 泵的控制单元
3. 废液槽, 该溶液必须要以危险废弃物来处置。	6. 潜水泵
	7. 来自继电器采样请求的控制线

本仪器配有 2 个独立的继电器输出接口, 用来控制潜水泵或其它样品泵的运行。为了节约电能和延长泵的使用寿命, 我们可以设置当分析仪排空完消解试管里的废液, 准备进样冲洗计量管和消解管时, 继电器打开 (ON), 样品泵开始工作, 向分析仪注入样品; 当进样完成后, 继电器关闭 (OFF), 样品泵停止工作。

有时由于管路太长或别的原因导致测量延迟产生, 我们可以在分析仪的设置

---

菜单里对延迟时间进行设置。测量延迟的最短时间就是从继电器打开（ON）直到新鲜样品开始注入溢流杯的这段时间。

---

## 第三章 安装



### 电击危险

只有合格的操作人员才能执行手册中本章节中所描述的任务

### 3.1 拆箱和检查

从运输的纸箱中取出分析仪器，彻底检查其是否有任何损伤。检查仪器所有硬件和电缆的连接，排除运输过程中引起的松动。如果这些部件中发现任何缺失或损坏，请立即联系哈希公司或其代表处。

分析仪的装箱清单如下：

- 1) 1台CODmax II 在线分析仪
- 2) 试剂（需单独订购）
  - 1 瓶 1 升的重铬酸钾溶液
  - 1 瓶 1 升的硫酸汞溶液
  - 1 瓶 2.5 升的硫酸溶液
  - 1 瓶 500 毫升的零点校准溶液
  - 1 瓶 250 毫升的标准溶液
- 3) 1 年的消耗配件
- 4) CODmax II 安装附件包
- 5) 安全附件包（包含一双手套、一副防护眼镜、一件防护服）
- 6) 用户操作手册
- 7) 检验文档

### 3.2 机械安装

#### 3.2.1 安装选项

此分析仪是为室内运行而设计的，既可以安装在墙上，也可以平放在架上运行。理想的位置应该是干燥、通风、易于进行温度控制的地方。

**安装到墙上：**确保固件具有充分的负荷耐受力。墙上的螺栓必须是经过选择的，而且要适合墙的特性。如果因仪器的固定不牢固而导致仪器损坏，厂家恕不承担任何责任。

**安装到支架上：**使用稳定的、平坦的支架。

确保电力和管道都不会导致晃动，而且没有扭曲。为了便于操作，分析仪应安装在与眼睛平行或稍高的位置。

### 3.2.2 安装位置选择:

- 选择尽可能靠近样品源的位置安装分析仪，尽可能地减少分析延迟；
- 分析仪应安装在距排放口较近的位置；
- 安装位置的环境温度应控制在 5°C ~ 40°C 范围内；
- 安装地点应保持干燥，避免阳光直射；
- 安装地点应该没有刺激性或腐蚀性气体。

### 3.2.3 仪器安装尺寸

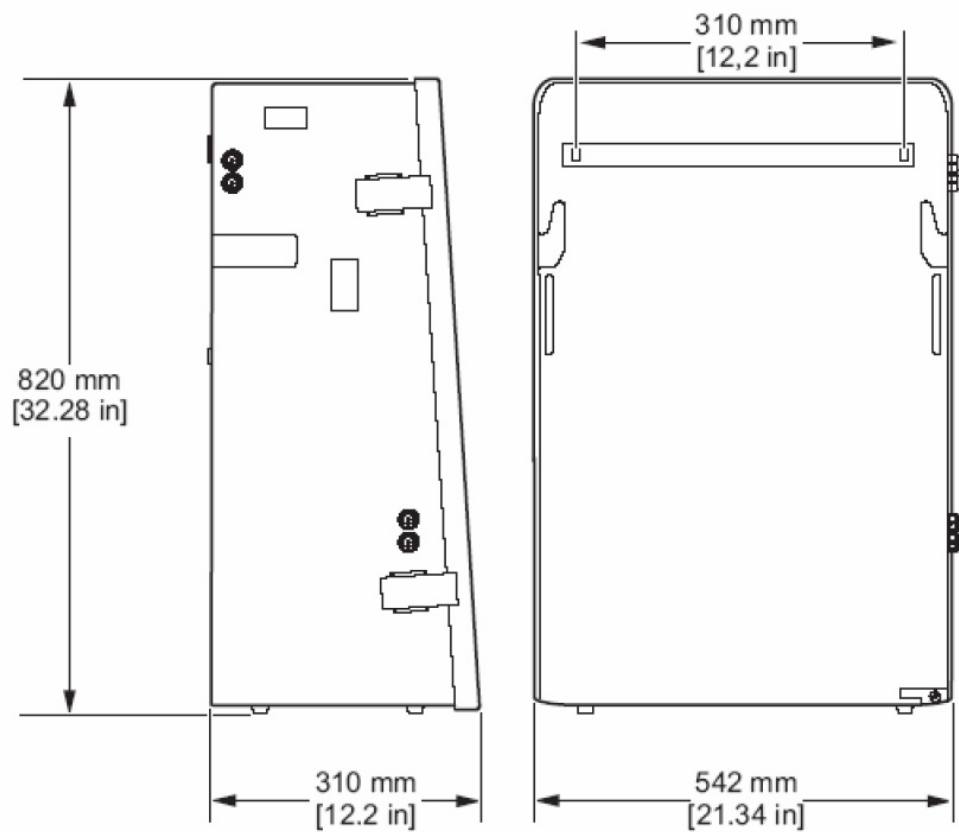


图 5 CODmax II 尺寸图

### 3.3 开启分析仪

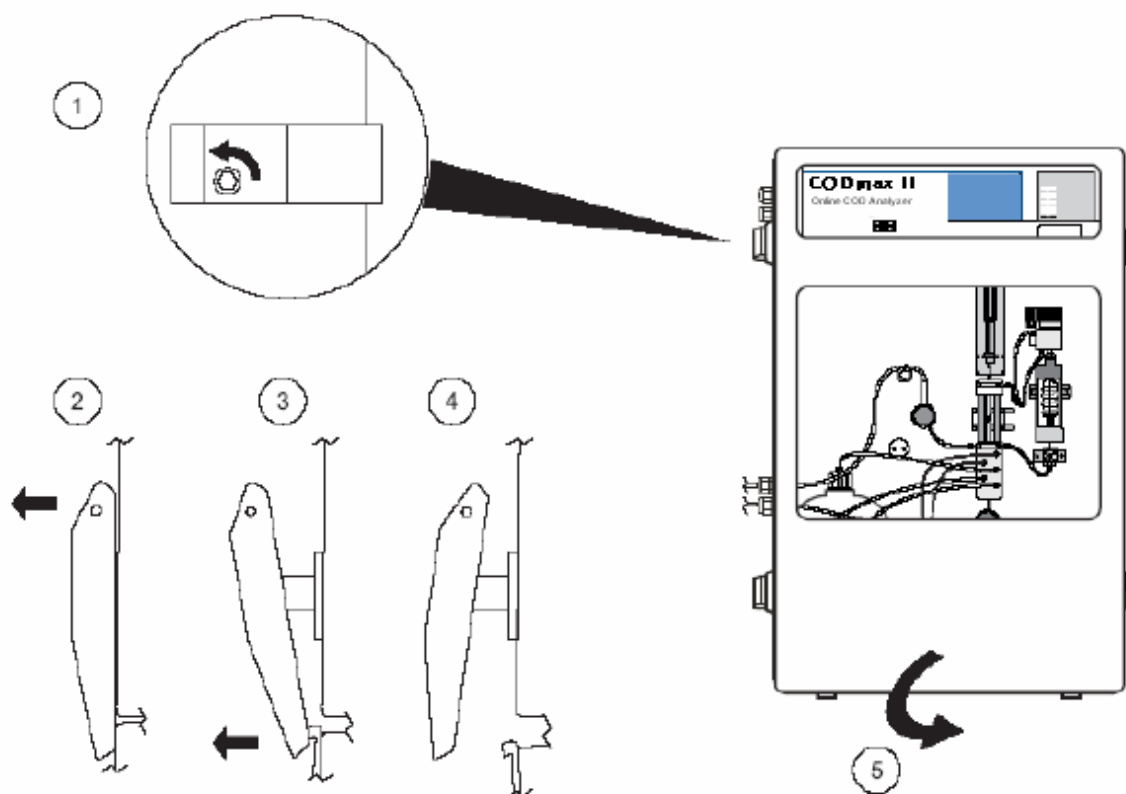


图 6 打开分析仪

1、拧开六角凹头螺钉	4、开启挂勾
2、拉动挂勾的后部	5、开门
3、打开挂勾	

#### 3.3.1 打开机箱盖



##### 电击危险

在安装、维护或修理仪器之前，一定要先切断电源。遵守当地和国家所有的法规，使用地线故障断路器。

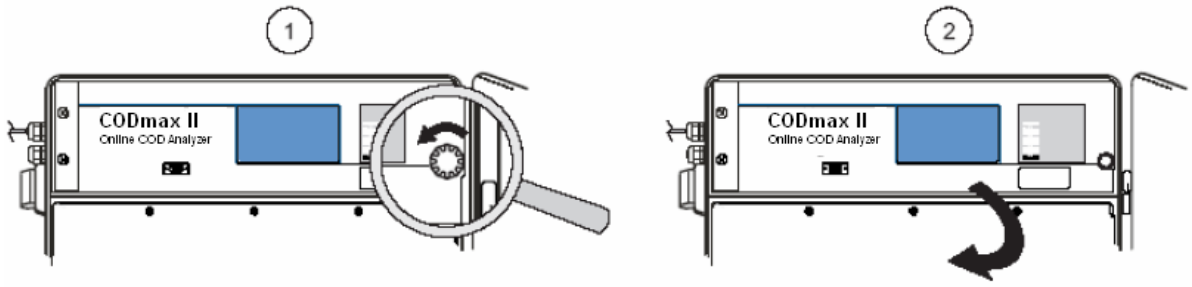


图7 开启机箱盖

1、拧开凸头螺钉	2、打开机箱盖
----------	---------

### 3.4 电气安装

仪器自带的电源线配有标准的 220V 插头。它可以提供两个由专业维修人员操作的保险丝 T2.5A, 位于电源板上。为了给仪器供电, 将插头插入标准的 220V 50Hz 的插口即可。

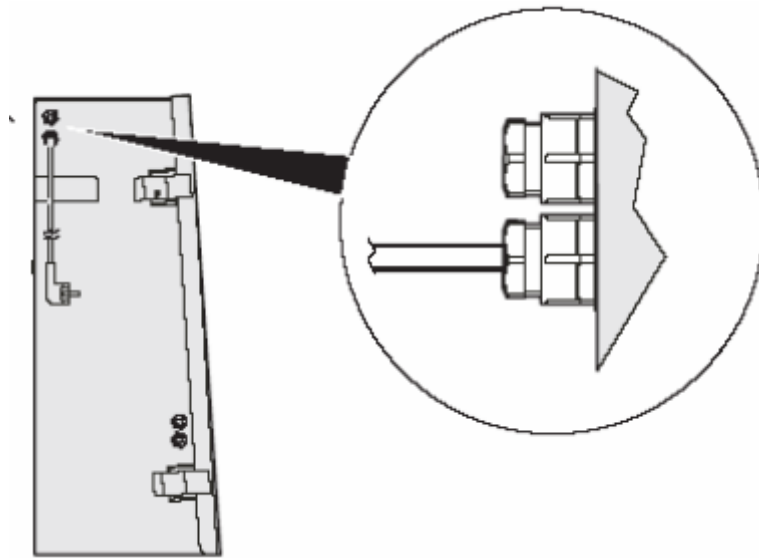


图 8 电气安装

### 3.5 通讯连接

#### 3.5.1. 4 ~ 20mA 输出连接。

CODmax II 有 2 路 4~20mA 输出单元。用户需要打开仪器, 把线缆连接到相应的连接器上。此单元在主板上 (见图 9)。



### 3.5.2. 485 通讯连接

CODmax II 仪器有 1 个 485 通讯口（见图 9）， 如果用户直接通过 485 单元和仪器进行通讯， 需要打开仪器， 把线缆连接到 485 A 和 B 接口处。注意， 与 CODmax II 仪器通讯的设备的波特率和地址与在设置界面设定的一致。CODmax II 的 485 只是半双工工作。此单元在主板上。

### 3.5.3. 继电器输出单元

CODmax II 仪器配有 2 路继电器输出单元。此单元在从板上（见图 10）。  
下图分别是主电路板和从电路板输出单元一侧示意图

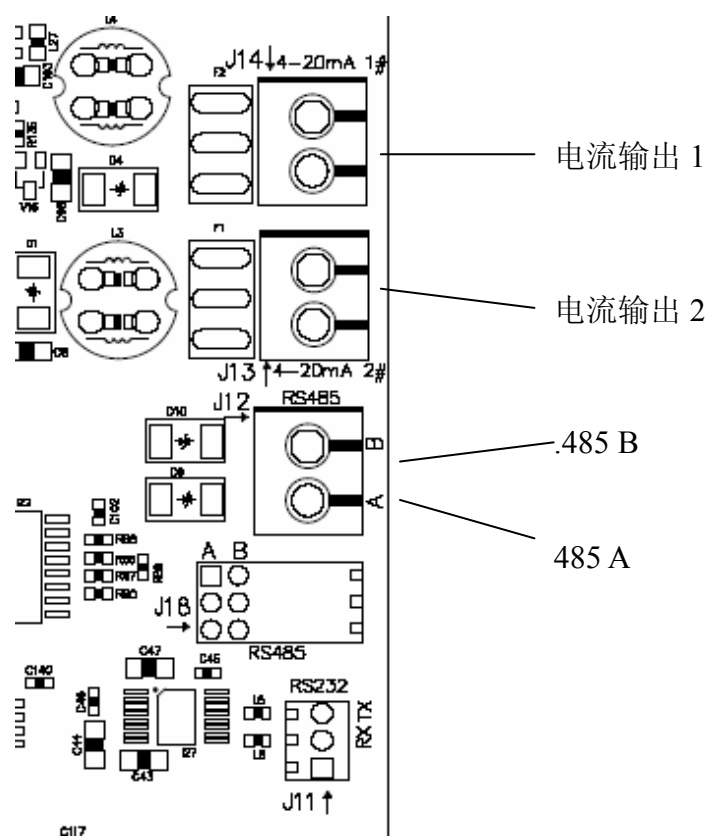


图 9 主电路板输出单元示意图

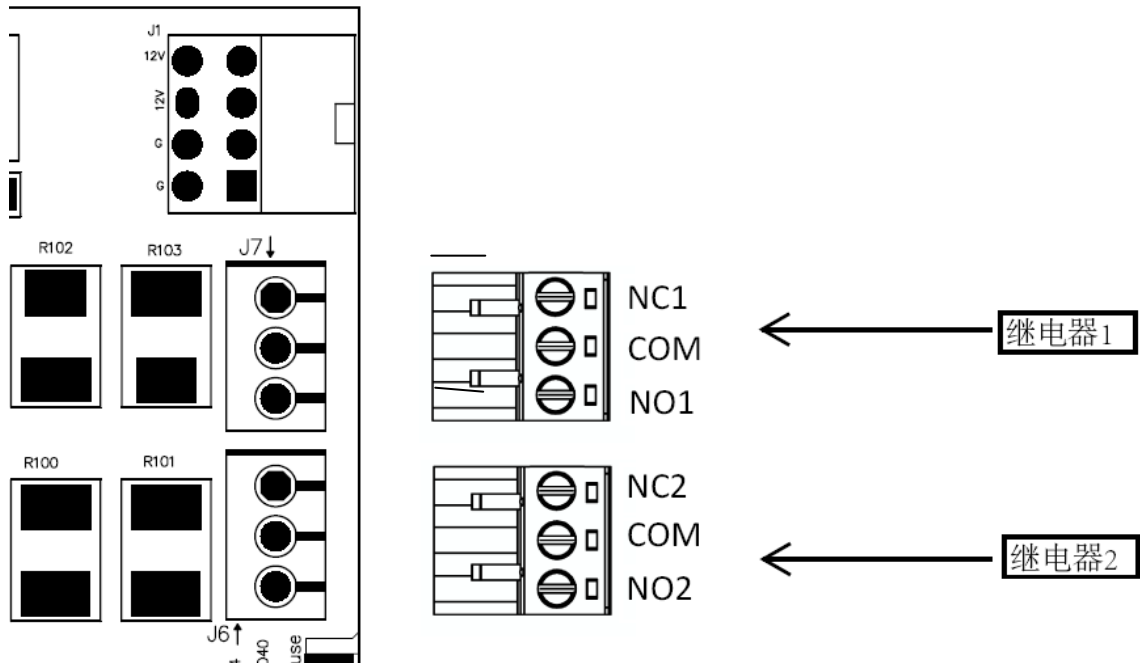


图 10 从电路板继电器控制单元示意图

### 3.6 废液槽的准备



化学灼伤的危险。

如果废液管进入到废液槽中的液体废弃物中，则可能会引起废液管中出现结晶。这可能会导致酸泄露到仪器中。请使用个人防护服。（参照第2.1.4章节部分的内容）。

**重要提示：**酸泄露到仪器中将会导致仪器的损坏。

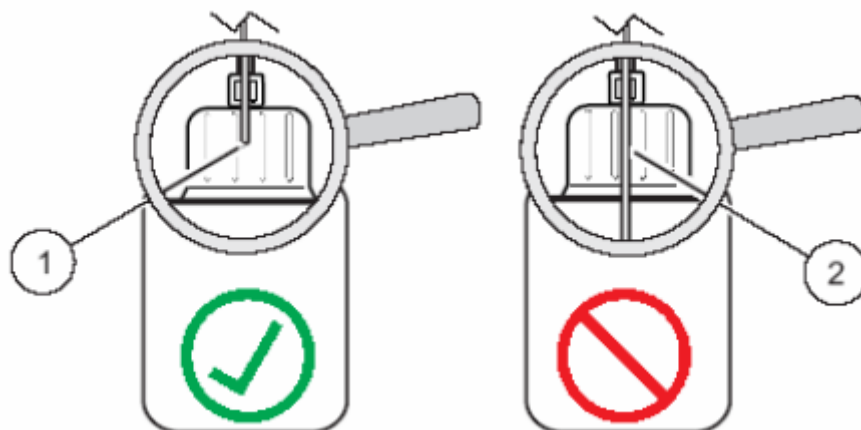


图11 废液槽

1 废液管的正确位置	2 废液管在废液槽中的位置太深
------------	-----------------

为了避免这些结晶物的产生，废液管必须安装到厂家提供的废液槽帽中，这样废液管就不会浸没到废液中。

如果厂家提供的盖子与用户的废液槽不匹配，则可以使用其它的盖子。在这个盖子的中央，应该有一个9mm的孔洞（钻孔）。然后将8mm的PE螺丝固定在孔洞上。盖子上还应该有一个孔径为2mm的孔洞，这也是通风所必需的。当盖子准备好以后，FEP废液管要通过PE螺丝插入（可以拧紧）。

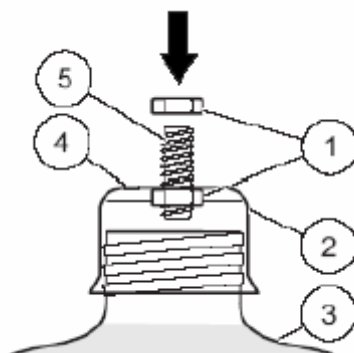


图12 带配件的盖子

1 螺母	4 通风孔
2 盖子	5 螺纹套管
3 废液槽	

## 第四章 系统启动

### 4.1 试剂和标准溶液的准备



#### 危险

与化学品接触和吸入都会有危险。只有经过训练的合格的人员才能执行手册中本章节所描述的工作。



#### 警告

与化学品接触和吸入都会有危险。由于反应试剂有毒且具有腐蚀性，推荐从哈希公司订购受控的预制试剂，不仅可以避免人员伤害和环境污染，而且还能确保获得准确的测量和校准结果。

### 4.2 试剂的组分



由专业人员准备化学试剂。危险！为安全起见，请遵守下列规则：

- 穿上安全服（实验工作服）
- 戴上安全眼罩/面罩
- 佩戴橡胶手套
- 工作的实验室必须有换气扇
- 本章中整个配药过程只能使用玻璃或者聚四氟乙烯材料制品。
- 确保安装之后，所有的瓶子都是通气的。
- 确保遵守当地适用的事故预防法规。
- 正确地处置物质，并遵守当地适用的法规。

#### 4.2.1 硫酸汞溶液

	基本原料	CAS No.	数量
A	硫酸，95~97% ACS	7664-93-9	100 mL
B	硫酸汞（II）ACS	7783-35-9	100g

下列步骤是为了防止被污染的化合物引起的干扰，这些干扰可能会影响COD的测量。

- 1、往1升的量杯中投入100克物质B（硫酸汞(II) ACS）。

- 2、然后缓慢地加入 800 毫升纯净水，使用磁力搅拌器搅拌此悬浮液，搅拌 2 小时。
- 3、用抽滤器（烧结玻璃滤器 D1）进行抽滤，量杯中就剩下了黄色的沉淀。
- 4、现在往量杯中再次缓慢加入 800 毫升蒸馏水重复冲洗循环。
- 5、使用磁力搅拌器搅拌 2 小时后，用抽滤器（烧结玻璃滤器 D1）抽滤。第二次冲洗循环获得的抽滤水用于确定 COD 浓度，根据中国标准实验室 COD 测定方法。

#### **COD<20mg/L**

- 1、往第二次抽滤后剩下的沉淀（黄色的碱性硫酸汞）中缓缓加入 750 毫升蒸馏水。
- 2、在用磁力搅拌器搅拌此黄色悬浮液期间，小心地往其中加入 100 毫升的物质 A（硫酸 95-97 % p.a.）。
- 3、待硫酸汞完全溶解后（溶液澄清），加入纯净水至 1 升。

#### **COD>20mg/L**

- 1、往第二次抽滤后剩下的沉淀（黄色的碱性硫酸汞）中缓缓加入 300 毫升蒸馏水。
- 2、在用磁力搅拌器搅拌此黄色悬浮液期间，小心地往其中加入 500 毫升的物质 A（硫酸 95-97 % p.a.）。待此黄色悬浮液完全溶解后，会形成一白色的硫酸汞悬浮液。
- 3、在 1 升的量杯中搅拌此白色悬浮液，搅拌 24 小时。
- 4、用抽滤器（烧结玻璃 DD1）进行抽滤，在量杯中就剩下白色的沉淀。
- 5、往其中缓缓加入 750 毫升的纯净水，然后进行搅拌，搅拌期间白色悬浮液会完全溶解并形成黄色的碱性硫酸汞悬浮液。
- 6、继续搅拌，并往其中小心地加入 100 毫升的物质 A（硫酸 95-97 % ACS）。
- 7、待硫酸汞完全溶解后（溶液澄清），加入纯净水至 1 升。

### **4.2.2 重铬酸钾溶液**

	基本原料	CAS No.	数量
A	硫酸，95~97% ACS	7664-93-9	95 mL
B	重铬酸钾 ACS	7778-50-9	80g

- 1、首先往 1 升的量杯中加入 700 毫升的蒸馏水。
- 2、用磁力搅拌器进行搅拌期间，往其中小心地加入 95 毫升的物质 A（硫酸 95-97 % ACS）。
- 3、一直搅拌直至溶液冷却到环境温度。
- 4、继续搅拌同时往溶液中投入 80 克的物质 B（重铬酸钾 ACS）。
- 5、待重铬酸钾完全溶解后（溶液澄清），加入纯净水至 1 升。

### **4.2.3 硫酸**

	基本原料	CAS No.	数量
A	硫酸，95~97% ACS	7664-93-9	2500 mL

B	硫酸银 ACS	10294-26-5	40g
---	---------	------------	-----

1、往 5 升的烧杯中加入 2500 毫升的物质 A（硫酸 95-97 % ACS）。

**重要提示：一定不要往其中加水！**

2、用磁力搅拌器进行搅拌期间，往溶液中小心地加入 40 克的物质 B（硫酸银 ACS），继续进行搅拌直至所有的物质完全溶解（大约需要 2-3 小时）。

#### 4.2.4 零点标准溶液

	基本原料	CAS No.	数量
A	蒸馏水	7732-18-5	500 mL
B	硫酸，95~97% ACS	7664-93-9	0.5 mL

1、首先将 400mL 蒸馏水加入到 500mL 的量筒中。

2、在适用磁力搅拌棒混合期间，小心向溶液中加入 0.5mL 的化合物 B（硫酸 95~97% ACS）。

3、混合完成之后，再加入蒸馏水，直到刻度达到 500mL 为止。

#### 4.2.5 标准溶液

	基本原料	CAS No.	数量
A	邻苯二钾酸氢钾	877-24-7	500 mL
B	硫酸，95~97% ACS	7664-93-9	0.5 mL

1、往 250 毫升的计量烧杯中加入 200 毫升的蒸馏水。

2、用磁力搅拌器进行搅拌期间，往溶液中小心地加入 0.31875 克的物质 A（邻苯二钾酸氢钾）和物质 B（硫酸 95-97 % ACS）。

3、等邻苯二钾酸氢钾完全溶解后（溶液澄清），加入蒸馏水至 250 毫升。

**备注：**使用邻苯二钾酸氢钾前，请将其置于烘箱中 105 度烘干。

### 4.3 危险信息

#### 4.3.1 危险组分

- 硫酸
- 硫酸汞
- 重铬酸钾

#### 4.3.2 危险鉴定

- 吸入、皮肤接触及吞咽都会造成中毒。
- 有累积效应的危险。
- 会引起严重的烧伤。
- 对于水生生物十分有害，可能会对水生环境造成长期的不利影响。

---

### 4.3.3 急救措施

- 综述：立即脱下被污染或浸湿的衣物并进行安全的处理。立即征询医生的意见，如有可能出示标签或者物质危险清单。
- 吸入：确保供应新鲜空气。
- 皮肤接触：如果与皮肤接触，请立即用大量的水冲洗皮肤。
- 眼睛接触：如果眼睛接触了危险物质，立即用大量的水彻底冲洗眼睛并征询医生的意见。
- 吞咽：漱口并喝入大量的水。采取医学急救措施。
- 向医生咨询：根据症状进行治疗。

### 4.3.4 消防措施

- 合适的灭火剂：产品本身不易燃；必须讨论周围区域的灭火方法。
- 特殊的暴露危险：在燃烧时，可能会释放下列物质：汞气体。
- 救火队员的特殊的保护装备：使用自备呼吸装置，穿戴防护服、橡胶靴和橡胶手套以救火。
- 附加信息：必须根据当地的法规处理燃烧后的残余物和被污染的水。

### 4.3.5 意外排放的应对措施

- 个人预防：穿戴防护服。
- 环境预防：不要将危险物排入排水道/地表水/地下水中。
- 处理方法：用吸收物质（例如，沙砾、蛭石）吸收。根据法规要求处置吸收物质。

### 4.3.6 使用和储存

- 使用：只能在通风良好的地方使用。
- 保存：避光保存。妥善锁藏保存或者保存在只有专业人员或经批准人员能拿到的地方。

### 4.3.7 暴露控制和人员保护

暴露限值（欧洲）：

- 硫酸：1.00 mg/m<sup>3</sup>
- 硫酸汞：0.1000 mg/m<sup>3</sup>
- 重铬酸钾：0.050 mg/m<sup>3</sup>

个人防护装备：防化学试剂保护手套。带有防护罩的安全眼镜。使用护肤霜。在休息前和工作结束后洗手，立即脱下污染的或者浸湿的衣物。

### 4.3.8 稳定性和反应性

- 避免危险的反应/物质：与有机物的反应。与碱的反应。加水后的骤热反应。
- 危险的分解产物：三氧化硫、汞气体、三氧化铬。

### 4.3.9 毒理学信息

- 对皮肤和粘膜的腐蚀作用。
- 吞咽时的毒性。
- 汞化合物可能在体内累积。

### 4.3.10 生态学信息

对鱼的毒性

- 硫酸：等于或高于 1.2mg/L 时致死（Hommel 清单 183）
- 汞：LC 50 = 0.5 mg/l Hg<sup>2+</sup>离子 (Leuciscus idus) （Hommel 清单 866）

COD 分析仪的排水是危险废物，必须由专门的废物处理公司进行处理。

## 4.4 分析仪的试运行

### 4.4.1 安全面板的拆除

1. 安装完成后，给仪器供电；
2. 打开仪器门，然后按住 F1—F4 四个功能键中的任意一个，保持 3 秒钟（参照图 13），显示屏将从测量状态切换到菜单状态；
3. 按F4 键移动当前的选择（滚动条），使其指向+维护菜单，并按F2 键选中此菜单；
4. 1分钟之后用户可以拆卸安全面板。

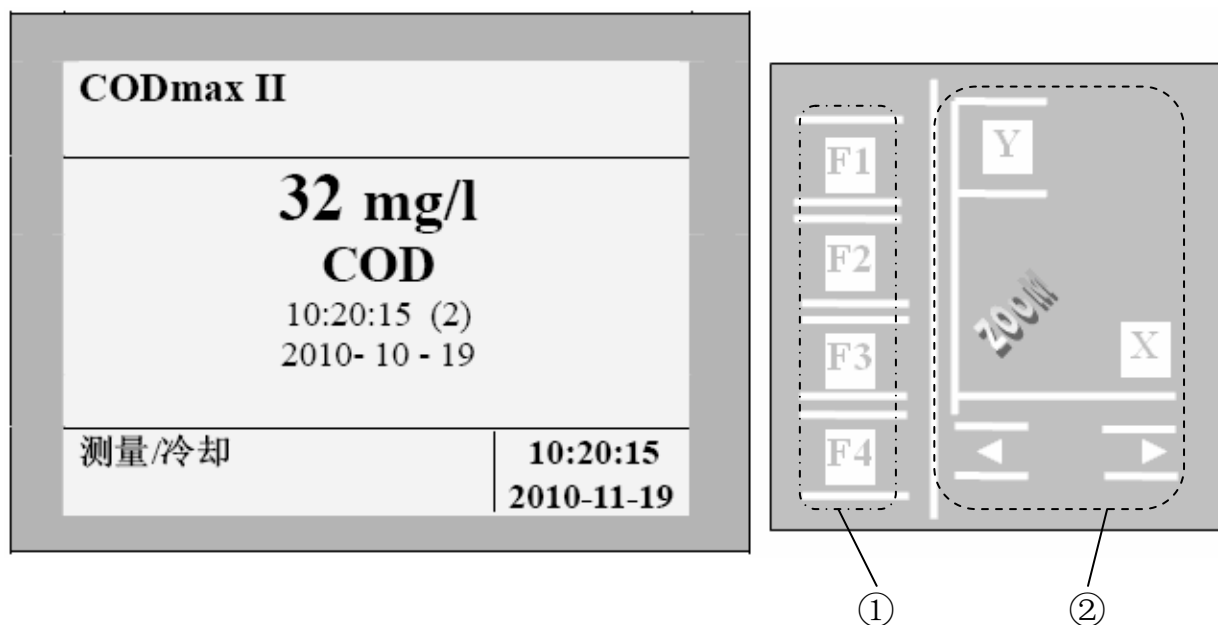


图13 功能和图形键

1. 功能键

2. 图形键



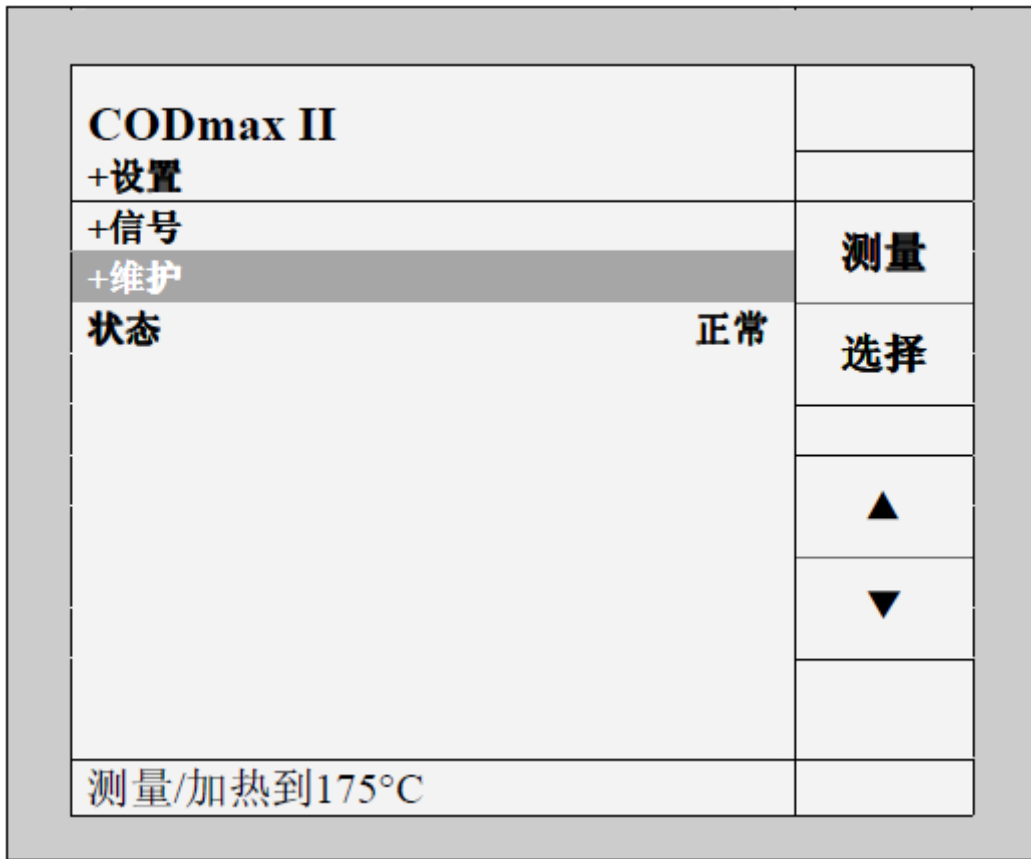


图14 选择维护菜单

## 4.5 安装试剂



**危险!**

为安全起见，请遵守下列各条：

- 穿上安全服（实验工作服）
- 戴上安全眼罩/面罩
- 戴橡胶手套

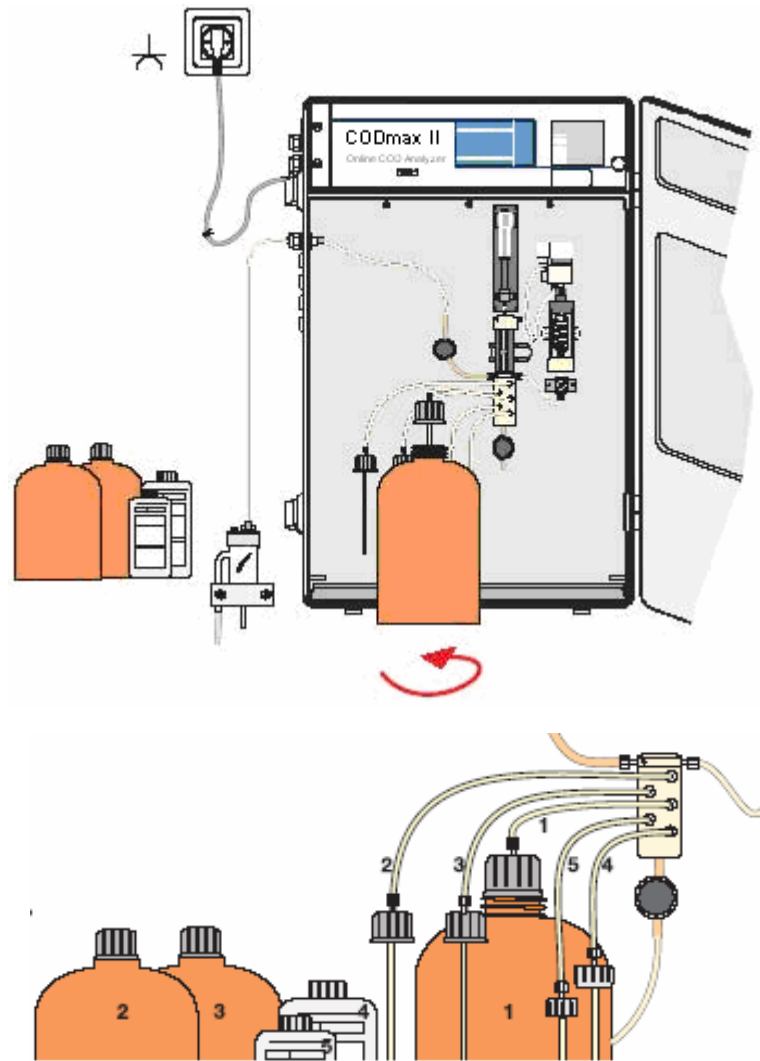


图15 安装试剂

1. 硫酸溶液 2.5 升	4. 零点校准溶液 0.5 升
2. 硫酸汞溶液 1 升	5. 标准溶液 0.25 升
3. 重铬酸钾溶液 1 升	

试剂安装步骤如下：

- 1) 挨个旋下试剂瓶的原有瓶盖，将溶液倒入相应的试剂瓶中。先把硫酸溶液倒入 2.5 升的试剂瓶中，再倒其它的试剂；
- 2) 用螺旋盖盖紧试剂瓶，注意不是旋转螺旋盖而是旋转试剂瓶——以避免扭曲螺旋盖上的小软管，如图15所示；
- 3) 打开仪器带有阀门，泵，消解管等零件的内门，将试剂瓶放入COD在线分析仪的底壳上；
- 4) 然后按照图15所示顺序装好每个试剂瓶；
- 5) 确保所有的试剂瓶都是与空气连通的；
- 6) 准备废液槽；
- 7) 在维护菜单上选择校准命令，如图16所示；

<b>设置</b>		
版本号	V1.01	
背景灯	打开	<b>返回</b>
+打印设置		
+MODBUS		<b>选择</b>
深度清洗模式		
测量开始时间		
模式设置		▲
-> 使用用户自定义参数		
-> 使用缺省参数		▼
-> 保存用户自定义参数		
氯离子校正	关	
测量/加热到175°C		

图16 开始校准

- 8) 关上仪器内门，并重新安装安全门；
- 9) 关上仪器外门。

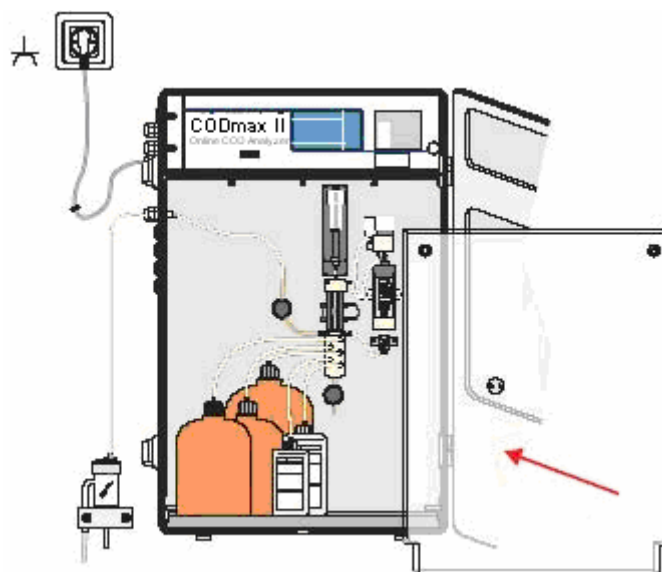


图17 重新安装安全面板

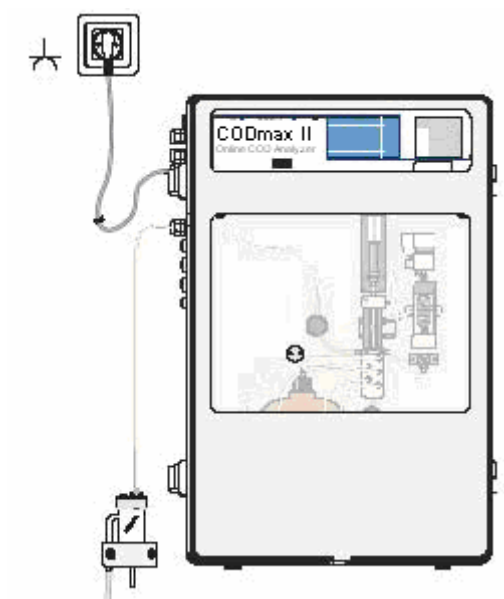


图18 关闭仪器门

## 第五章 运行

### 5.1 主显示屏

显示屏中间显示仪器最后的测量值，如图①所示；接下来显示日期、时间和消解时间，如图②所示；在显示屏的左下面，显示当前的状态，如图③所示；在显示屏的右下面，显示当前的时间和日期，如图④所示，⑤为F1, F2, F3, F4 四个功能按键，⑥为4个图形键X, Y, ◀, ▶；

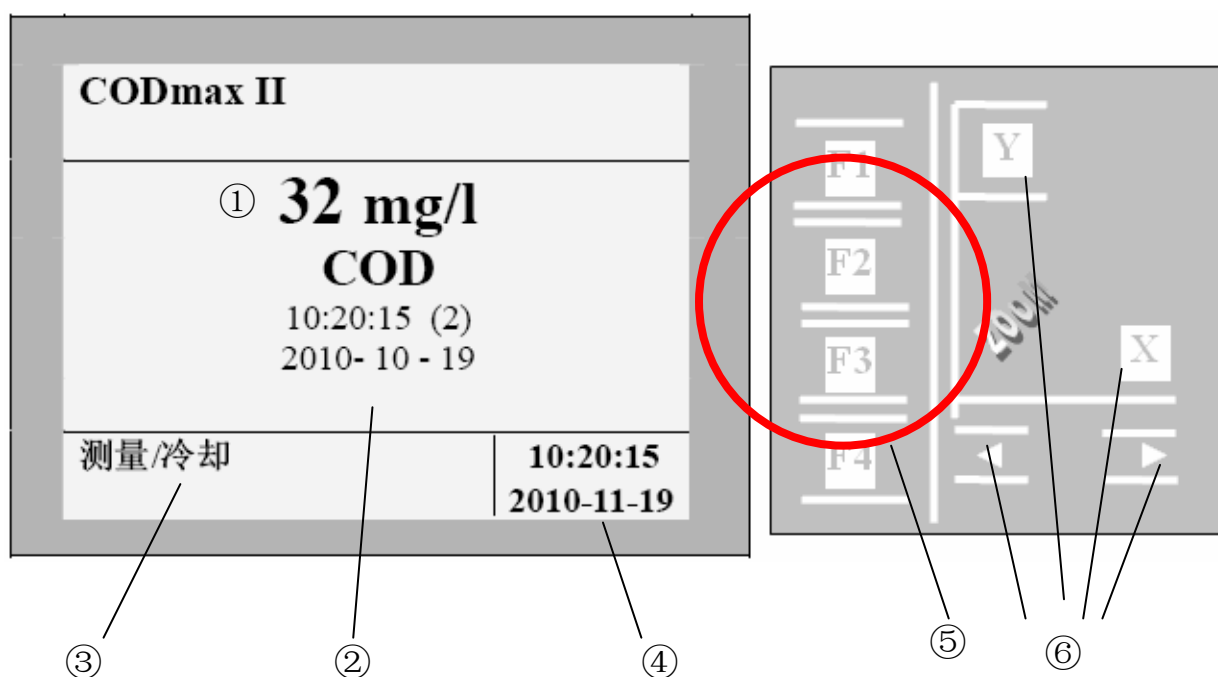


图19 主显示屏和功能图形键

1. 仪器最新测量值	4. 系统时间
2. 测量时间以及上电后测量计数	5. 功能按键
3. 运行状态	6. 图形按键

### 5.2 使用键盘

仪器的所有功能都由软件控制。通过显示屏右边的4个功能键和4个图形键进行操作。右侧的键是图形键。

#### 打开主菜单

如果用户按住F1-F4键中的任一个键保持3秒钟，显示屏就会从测量状态切换到主菜单界面。含有命令或者子菜单的菜单在它们的左侧都有一个+符号。

## 选择菜单

使用F3键和F4键上下移动选择栏，然后按F2选择此菜单。按F1键总会返回到测量指示屏。



图20 使用键盘

## 改变仪器设置

在下面图中设置菜单中，用户可以按▲▼键来上下移动选择光标。然后按F2键确认选择此选项。按F1键返回到主菜单界面。

## 查看信息

在下面图中信号菜单中，用户可以按▲▼键来上下移动选择光标来查看相关信息。按F1键返回到主菜单界面。

设置			信号		
版本号	V1.01		消解/室温	23.4 °C/21.3°C/25.9°C	
背景灯	打开	返回	测量	4199/4199.0/182/8603/F0	返回
+打印设置			参比	5509/5509.0/183/M6R2/5484	
+MODBUS		选择	吸光度	0.3176/503.4 mg/0.0041	
深度清洗模式			高/低液位	1824/408,1570/409/0	
测量开始时间			空白/标液	16.7 °C/16.4°C/10 min	
模式设置			清洗/测量/总体	0s/0s/0min	
-> 使用用户自定义参数		▲	低	+Y/8857/5593/1585/1000/5584	▲
-> 使用缺省参数		▼	中	N/7827/5666/1994/1382/5652	▼
-> 保存用户自定义参数			高	N/6546/5625/3319/2314/5628	
氯离子校正	关		活塞泵	0	
测量/加热到175°C			测量/加热到175°C		

图21 设置和信号菜单

## 5.3 图形功能

如果用户按住4个图形键4中的任一个保持3秒钟，显示屏就会切换到曲线图的定位模式下。图中底部显示查询测量点的测量时间和测量值。LR代表该测量点为低量程，若为MR，HR，分别代表中高量程。左下角的1500mg/L代表当前点所在量程的最大值。

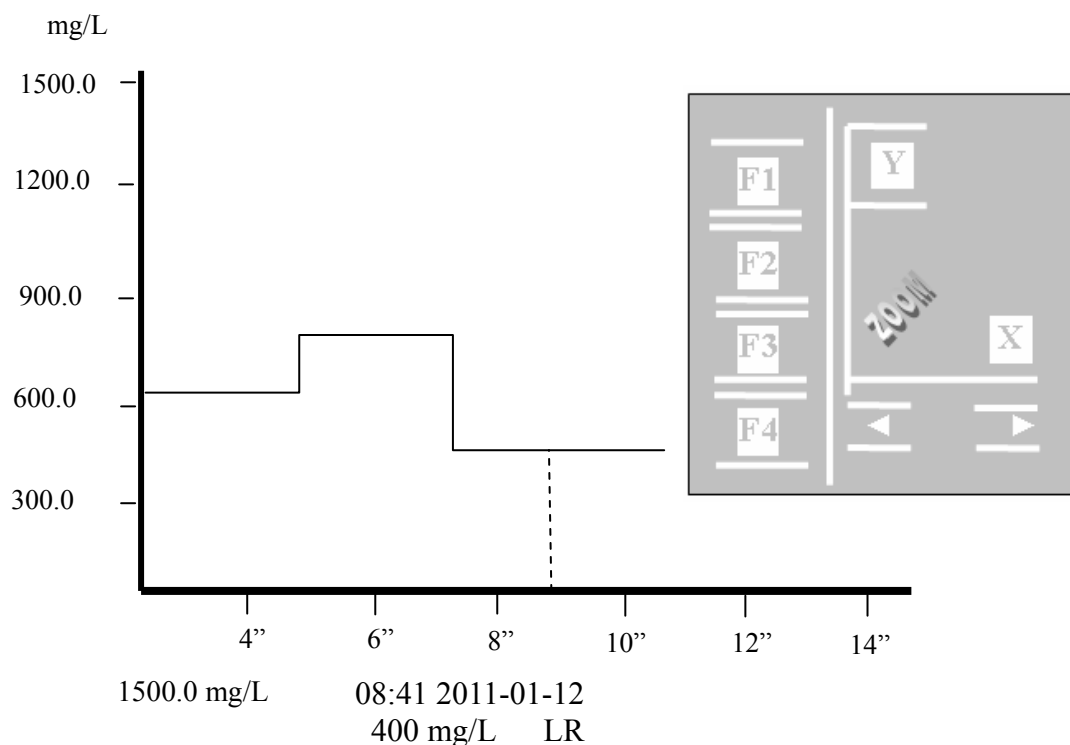


图22 图形功能

按◀▶键可以使光标沿着曲线左右移动，来查询不同时间的测量点，按X，Y分别在横轴和纵轴进行缩放，改变相关坐标轴的比例范围。

坐标轴范围：

X轴（时间轴）：12小时、24小时、7天、28天

Y轴（显示COD测量值，单位是mg/L）：根据标/曲线相交点，在此相交点周围的5%、10%、50%、100%。

## 5.4 菜单结构

### 5.4.1 设置菜单

设置菜单用来更改设备参数，以使系统适应现场环境。

菜单项目	描述	可能设置
语言	选择语言	英文、中文
地名	输入测试区域	ascii 字符
校正因子	校正因子	0.1~10
修正	修正偏差	-1000~0、0~1000
消解时间	消解时间	3、5、10、20、30、40、60、80、100、120 分钟和自动消解时间可选
测量间隔	测量间隔	连续测量、1~24 小时间隔测量、触发启动测量，自定义时间
测量延迟	从测量循环的开始到请求第一个样品的这段时间	1~10 分钟，以秒为步长
测量量程	测量样品的量程	高、中、低
输出电流	传输电流	4~20mA、0~20mA、0~10mA
错误信号	产生错误时默认输出电流值	0mA、20mA、关
继电器 1	最小值/最大值：当测量值低于最小值、大于最大值时触发器触发；等待样品：当抽取样品时开启该继电器。	最小值点、最大值点、测量指示、校正指示、清洗指示、等待样品、空气压力。
继电器 2	同上	同上
最小	最小值触发	10~10000mg/L
最大	最大值触发	10~10000mg/L
日期	设定仪器日期	
时间	设定仪器时间	
清洗 最后一次	设置自动清洗的周期和时间，推荐：（一天一次）。 记录最近一次自动清洗的日期	自动清洗周期可设置成：不启动，每隔 1 到 7 天；自动清洗时间设置每次启动清洗的时间。
校正 最后一次	设置自动校正的周期和时间，推荐：（三天一次）。 记录最近一次自动校正的日期	自动校正周期可设置成：不启动，每隔 1 到 7 天；自动校正时间设置每次启动校正的时间。



版本号	显示仪器的软件版本	
背景灯	设置液晶屏背光的开启时间	打开(持续打开); 20 分钟(每按一次键后); 5 点~17 点(仅在白天时间段才打开)
+打印设置 速率 奇偶校验 打印模式 打印起始时间 打印测试	打印子菜单设置 1. 打印传输波特率 2. 奇偶校验 3. 打印模式: 历史数据, 当前数据 4. 被打印历史数据的起始时间 5. 打印测试	
+MODBUS 地址 速率 总线测试	MODBUS 子菜单设置 1. MODBUS 用户可选附加地址范围 2. 数据传输速度 (波特率) 3. MODBUS 协议的测试	
深度清洗模式	设置是否开启“深度清除管道内残留液体模式”	打开、关闭
测量开始时间	手工设置仪器下一次启动测量的时间。	设置启动测量的时间, 只有设置的时间比系统进入空闲的时间晚, 才生效。注意, 当设置生效后, 系统将保持在空闲, 直到达到设置时间, 才启动一次测量。
用户自定义模式设置  使用用户自定义参数 使用缺省参数 保存用户自定义参数	自定义参数组选择  1.选择使用用户自定义参数 2.选择使用工厂出厂时默认的参数 3.保存当前的设置参数到用户自定义参数	
氯离子校正  量程  汞盐添加量  氯离子浓度	设置是否开启由于氯离子干扰影响测量结果而做的补偿。若是开启, 则配置以下参数: 1. 被测溶液的 COD 浓度量程: 大于 30mg/L 为高量程, 否则为低量程。 2. 硫酸汞的添加量: 0.1~0.4g 3. 氯离子的浓度: 0~1500mg/L	

校准快慢类型	设置校正时 2 次零标之间间隔时间长短	两次校零快速、两次校零慢速
密码功能	设置是否开启密码保护，重设密码。 初始密码是：1111	打开、关闭、设置
预热	设置是否开启预热功能。	打开、关闭

## 5.4.2 信号菜单

此菜单用于显示内部信号数据

菜单项目	描述
过程	目前仪器进行的流程及动作
步骤数/状态	总步骤/第几步/系统状态（正确、错误）
消解/室温	消解器温度/机箱温度/PCB 板温度
测量	瞬时测量 AD 值/滤波后的测量 AD 值/暗电流/数字滤波系数/数字滤波级数
参比	瞬时参比 AD 值/滤波后的参比 AD 值/暗电流/测量及参考放大通道号/最近一次测量终点时的参比 AD 值
吸光度	瞬时吸光度/瞬时 COD 值/上次 COD 值
高/低液位	上光电位信号值/暗电流/下光电位信号值/暗电流/下光电位最小探测值
空白/标液	当前量程校准参数中，空白和标液对应的机箱温度/消解时间
冲洗/测量/总体	从测量开始到冲洗完成所用的时间/从测量开始到消解结束所用的时间/从开始到排完废液所用的时间
低	低量程：若有+号，表示下一次测量为该量程。Y 表示正在进行的流程为该量程，N 表示非该量程/标定时空白测量通道 AD 值/标定时空白参考通道 AD 值/该量程斜率/标定时标液测量通道 AD 值/标定时标液参考通道 AD 值。
中	中量程：同上
高	高量程：同上
活塞泵	泵的位置

### 5.4.3 维护菜单

在主菜单下执行维护命令，则：

- 测量立刻停止
  - 仪器会回到初始状态（消解试管未加压、排空并冷却，可以拆卸安全面板）
  - 保留最后一次测量的有效测量值
  - 所有的输出都会冻结在最后一次测量值上
  - 无法对MODBUS通讯接口进行修改
- 维护命令执行完后，会进入维护菜单。

菜单项目	描述
冲洗	冲洗所有管路
清洗	启动自动清洗，然后进行测量
校准	启动自动校准，然后进行测量
+信号	打开+信号菜单
+设置	打开+设置菜单
+功能测试	打开+功能测试菜单（功能子菜单检测各种可以单独控制的元件）
状态	功能状态（正常，错误）
出厂日期	出厂日期
点亮时间	显示屏点亮的小时数
工厂测试 800mg/L*3 10mg/L*10 30mg/L*5	仪器出厂前要测试的项目，选择此项，仪器将测量3次800mg/L标液，10次10mg/L标液，5次30mg/L标液。
清空数据	清除历史数据

### 5.4.4 功能测试菜单

功能检测子菜单可以手动控制分析仪的部分器件

菜单项目	描述	状态
内部锁	安全面板锁	打开、关闭
安全板	安全面板安装	打开、关闭
光度计测试	测量通道（测量及参考）采样值及通道放大系数	放大系数可以在最小值4到最大值3范围调谐

光学定位	计量通道（上下光电位）采样值及通道放大系数	放大系数不可调
泵	泵位置	0~7200
消解入口阀 1	参照图 23 的编号 2	打开、关闭
空气水平阀 2	参照图 23 的编号 10	打开、关闭
采样阀 3	参照图 23 的编号 9	打开、关闭
排液阀 4	参照图 23 的编号 6	打开、关闭
重铬酸钾阀 5	参照图 23 的编号 3	打开、关闭
空白液 6	参照图 23 的编号 5	打开、关闭
硫酸阀 7	参照图 23 的编号 4	打开、关闭
硫酸汞阀 8	参照图 23 的编号 8	打开、关闭
标样液阀 9	参照图 23 的编号 7	打开、关闭
空气消解阀 10	参照图 23 的编号 1	打开、关闭
加热	测试消解器的加热器	消解器加热 打开、关闭
风扇	测试换气风扇	打开、关闭
湿度传感器	湿度传感器探测漏液	正确、错误 (有漏液)
电流输出	电流输出	0-20mA
电流校准	对 2 个电流模块进行校准	每个模块可以校准 1mA,2mA,5mA, 10mA, 20mA.
继电器 1		打开、关闭
继电器 2		打开、关闭
维修	通讯服务端口	测试接收/ 发送

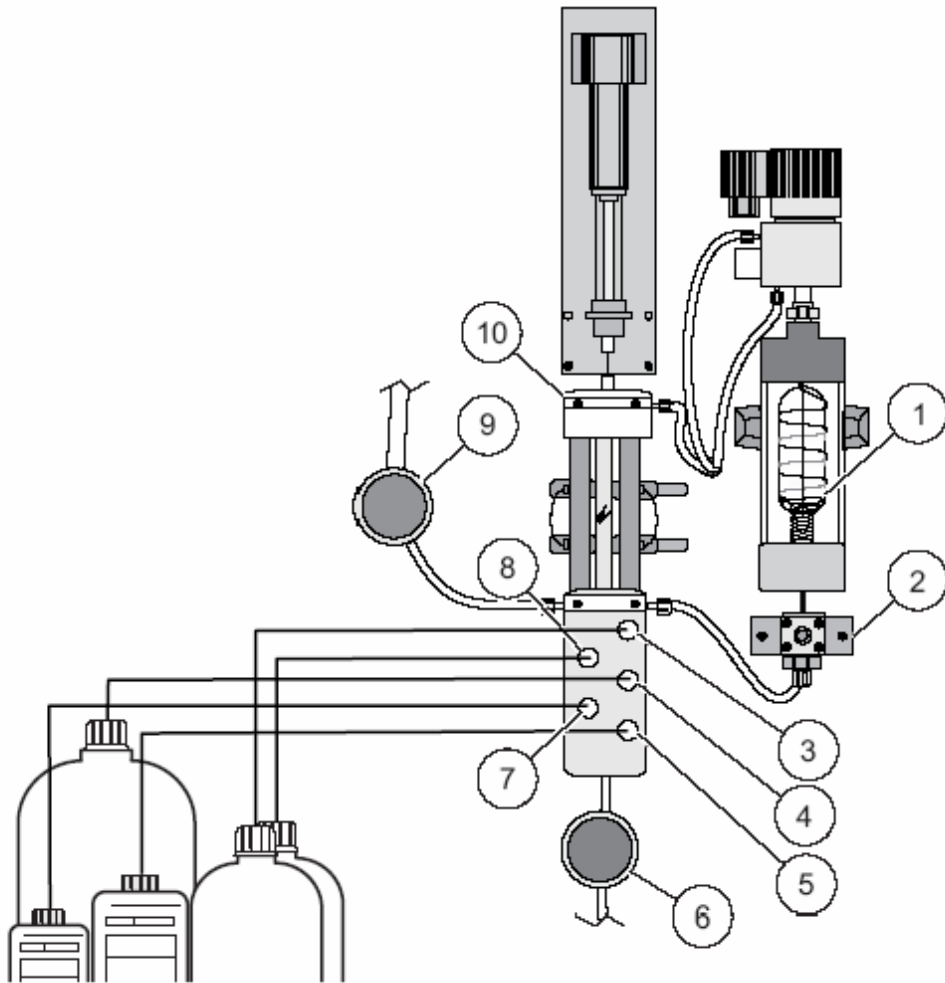


图23 功能测试

1 空气消解	6 排放阀
2 消解试管入口阀	7 标准阀
3 重铬酸钾阀	8 硫酸汞阀
4 硫酸阀	9 样品阀
5 消解阀	10 空气水平阀

### 5.4.5 状态菜单

该菜单可以提供关于仪器当前运行状态的信息“正常”或“错误”，并会提供引起故障原因的详细信息。当引起故障的原因被排除后，必须使用Reset键复位，并予以确认。

当用户对菜单做出任何改动时，仪器会继续执行正常的测量操作，并且更新所有的输出信号。

如果用户在10分钟之内不按任何键，显示屏会返回到正常的测量模式显示页面。

---

## 打开菜单

从测量显示页面开始：

- 1、按下F1-F4按键，并保持3秒钟。
- 2、使用F4指向”状态”菜单，并使用F2键进行选择。

## 5.5 数据记录

输出测量数据仪器内部采集到的测量数据可以通过仪器的通讯接口下载到PC 机里作进一步的处理。

如用户要下载数据，则必须提供以下设备

1. 带RS232接口的PC机
2. 9针的RS232通讯电缆
3. “超级终端”应用软件

准备工作（第一次）：

1. 运行“超级终端”应用软件
  2. 给新连接命名（例如COD-Connection.ht）
  3. “连接时选用”，选择计算机对应的串口端口号（通常为COM 1）
  4. 选择COM端口的设置
    - 设置波特率为：9600
    - 设置数据位为：8
    - 是否需奇偶校验为：否
    - 设置停止位为：1，协议为：硬件
  5. 打开菜单：“文件→属性→设置→ASCII码设置”，选中“ASCII码接收”
- 下面的“将换行符附加到传入行末尾”复选框

6. 保存文件

以COD filetransfer login.txt 编辑一个文本文件，包含以下内容：

```
COD-inilogger[CR]
COD-inilogger[CR]
COD-inilogger[CR]
COD-inilogger[CR]
COD-inilogger[CR]
COD-inilogger[CR]
COD-inilogger[CR]
COD-Datatransfer[CR]
```

备注：[CR]为回车

准备工作（下载数据之前）

1. 运行“超级终端”应用软件
2. 打开文件（如COD-Connection.ht）

下载数据

1. 用RS232电缆连接PC机和COD分析仪
2. 打开菜单：“传送→捕获文字”

- 
3. 选择要保存数据的目录和文件名
  4. 打开菜单：“传送→发送文本文件”
  5. 发送文件“COD filetransfer login.txt”

COD 分析仪通过“超级终端”应用软件下载数据时，COD 分析仪屏幕上显示\*Logger\*

在下载完数据后，选择“传送→捕获文字→停止”

1. COD 菜单上将显示“state”
  2. COD 菜单上将显示当前测量范围的“cal. values”
  3. COD 屏幕上将显示测量数据的“date, time and measurement value”
- 这些文件将被输入电子文档。

---

## 第六章 维护

### 6.1 一般维护

- 定期检查整个系统，看看是否有机器损坏。
- 定期检查所有的连接，看看是否有泄露和腐蚀。
- 定期检查所有的电缆，看看是否有机器损坏。
- 使用柔软的湿布清洗系统。对于难以去除的污物，您可以使用市面上销售的清洗剂进行处理。

### 6.2 自动清洗

仪器配备完善的自清洗功能，用户可以选定自动清洗的时间间隔。样品流经的所有管路都采用热酸液进行清洗。经过一段浸泡的时间之后，清洗溶液通过废液管路排放。

### 6.3 手动清洗

- 1、选择维护模式。
- 2、当出现维护状态时，拆除安全面板。
- 3、将样品管浸没到装有 25%浓度氨水的烧杯中。
- 4、用左手压住样品阀，并保持住；
- 5、用右手旋转活塞泵上面的转轮，吸取氨水进入计量试管中，直距计量试管顶端约 0.5cm 的位置为止；
- 6、等待大约 1 分钟的时间。
- 7、重新安装安全面板。
- 8、进入测量模式。

如果此时的计量试管仍然未洗干净，则必须拆下来进行清洗。

### 6.4 湿度传感器

如果在排水盘中有试剂，则需要按照安全指南的要求去操作。

如果仪器内有任何液体泄露，那么这些液体就会立即被导入湿度传感器中。一旦湿度传感器的两个电极检测出电导率增加，那么出于安全原因，分析仪会自动停止测量。

- 1、使用软纸擦干排水盘。
- 2、使用软纸擦干电极。

仪器只有在错误（软管泄漏、消解单元泄露……）得到纠正、传感器电极重新恢复干燥、以及在【系统状态】菜单中确认错误原因之后，才能够重新开始执行测量操作。



---

## 6.5 维护时间表

	每隔四周	每隔六个月	每隔 12 个月	每隔 24 个月
更换	试剂、废液软 导管	样品管路 废液管路	消解试管 O 型垫 圈 活塞	所有管路 消解试管 计量试管 O 型垫 圈 活塞泵
清洗	消解管 计量管			

## 第七章 故障排除

警告和错误信息都会在主页面的左下角显示，而不是在激活状态中显示（请参阅 5.1 章节）。

### 7.1 报警信息

仪器仍然处于运行模式中。

警报	原因	措施
		联系客户维修部门
清洗计量管	计量管被污染： < 600 位（上液位） < 600 位（下液位）	检查，清洗计量管
无微调	不能调节电流输出-零点和量程	
测试设置	设置不确定	检查，设置新值
实时时钟故障	硬件实时时钟芯片故障	更换主板
COD值超低	测量值小于量程下限	检查量程设置和试样
COD值超高	测量值高于量程上限	检查量程设置和试样

### 7.2 错误信息

仪器将会停止运行。

错误	原因	应该采取的措施
无安全面板	没有安装安全面板 安全面板的安装位置不正确	重新安装安全面板 检查机械和电子元件
潮湿	导管、零件、阀和密封装置泄露 （磨损、破裂、不正确装配） 消解管泄露 （空气消解阀，消解温度） 计量管泄露 （磨损、破裂、不正确装配）	检查，如有必要请进行更换。 联系客户维修部门。

内部总线错误	总线通讯有问题	联系客户维修部门
控制单元无反应	控制单元有故障	联系客户维修部门
控制单元暂停	控制单元有故障	联系客户维修部门
过程时间限值	加热器有故障/温度控制运行（在试管中） 消解试管的温度传感器有故障 风扇有故障或者通道堵塞——冷却过程耗时过长 环境温度过高——冷却过程耗时过长	更换试管 更换试管 检查/更换风扇、检查电路板输出的塞子位置。 改变仪器的位置。
无进样	1小时以后，故障将会被自动重置，分析仪可以启动一次新的测量。 不能从外部系统获取水样；阀、阀组件或样品管路被堵塞或破损；计量管没有反应/信号；活塞泵被损坏。	如果需要的话，检查、清洗或更换被损坏的部件。 联系客户维修部门。
无汞	两次往空的试剂瓶中加试剂都没有成功之后，错误信息将会显示出来。 试剂瓶空了 阀、阀组件或样品管路被堵塞或破损；计量管没有反应/信号，活塞泵被损坏。	更换试剂。 如果有需要的话，清洗或更换破损部件。 联系客户维修部门。
无重铬酸钾		
无硫酸		
无消解液		
无标液		
斜率限值	标液不正确 传输有问题（阻塞、泄露）	检查标准溶液。 联系客户维修部门。
放大测量偏差	消解管液位误差：误差<10 dig; 误差>800 dig	联系客户维修部门。
放大计量偏差	计量管液位误差：误差<10 dig; 误差>800 dig	
消解温度> 200℃	消解温度太高或消解管中的温度传感器有故障。	检查消解温度传感器的连接。 联系客户服务部门。
消解温度< -20℃	消解温度太低或消解管中的温度传感器有故障。	
无传感器消解温度	温度传感器消解管故障或者连接错误。	
室内温度>80℃	室内温度太高或者室内温度传感器有故障	检查室内温度传感器的连接。
室内温度<-20℃	室内温度太低或者室内温度传感器有故障	联系客户服务部门。

无传感器室内温度	室内温度传感器故障或连接错误	
温度：较差的参考值	温度传感器故障或计量光度计电路板故障	联系客户服务部门
放大测量	消解管中的光强度故障	检查光路系统 清洗、更换消解管 联系客户服务部门
放大计量	计量管中的光强度故障	检查光路系统 清洗、更换计量管 联系客户服务部门
排空废液	管路、阀门V4（废液阀）被堵塞 空气阀或或活塞泵被损坏	如果有必要的话，请检查、清洗或更换。联系客户服务部门。
填充消解管	管路、阀门V1（消解入口阀）被堵塞 活塞泵被损坏	如果有必要的话，请检查、清洗或更换。联系客户服务部门。

---

## 第八章 更换部件和配件

### 8.1 标准和试剂

描述	数量	部件号
整套试剂	1套	LCW864
试剂A	1,1L	BCF976
试剂B	1,L	BCF977
试剂C	2,5L	BCF978
零标液	0,5L	BCF979
标准溶液	0,25L	BCF980

## 第九章 仪器暂停

为了避免仪器管道内的残留物结晶或者其它重的污垢沉淀在管道内阻塞管道，导致下次启动仪器时发生故障。所以，当仪器停止运行超过48小时，必须用蒸馏水冲洗整个系统。

冲洗过程：

关掉样品流；

按住F1—F4 四个功能键中的一个保持3 秒种，进入主菜单；

选择+维护菜单，并拆卸安全面板；

逐个旋开所有试剂瓶上的螺旋帽，把所有的试剂管线放入一个装有蒸馏水的大玻璃烧杯中；

选择“冲洗”功能；

冲洗过程结束后，把所有的试剂管线从玻璃烧杯中取出；

再次选择“冲洗”功能；

最后，从阀门上拆下软管，重新安装上安全面板，拔掉仪器主电源。

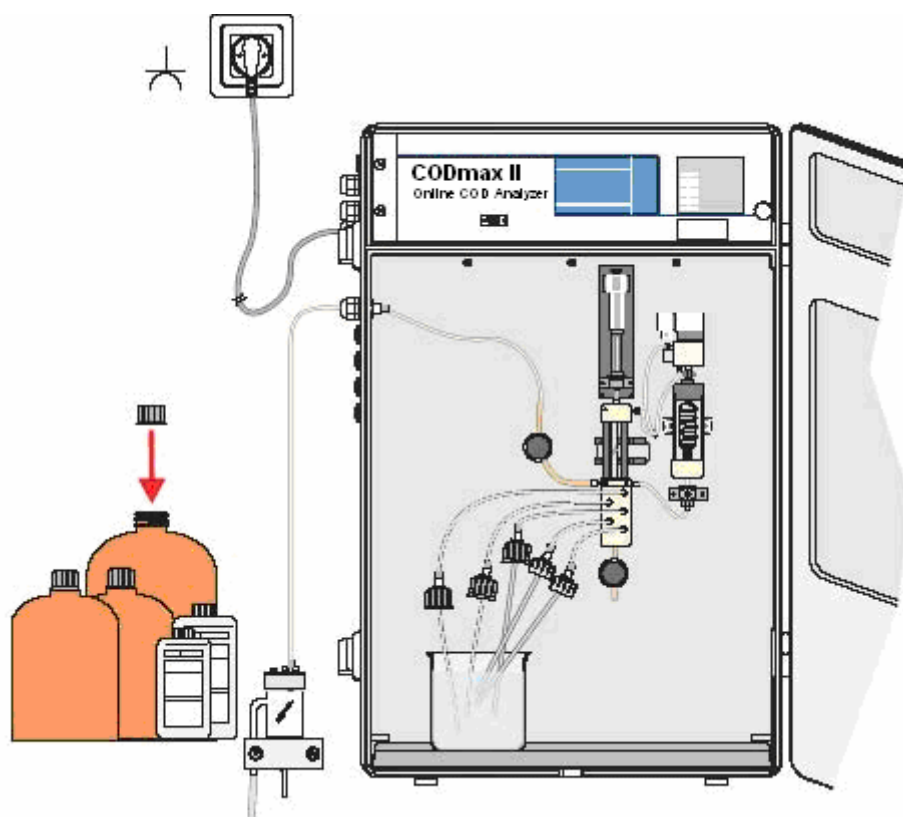


图24 冲洗管路

---

## 第十章 联系信息

中文网址:

<http://www.hach.com.cn>

中国区客户呼叫中心热线电话:

800-840-6026

400-686-8899

### 北京办事处

北京市建国门外大街 22 号赛特大厦 301 室

邮编: 100004

电话: 010-65150290

传真: 010-65150399

### 上海办事处

上海市临虹路 280 弄 6 号 3 层

邮编: 200335

电话: 021-61286300

传真: 021-61286333

### 广州办事处

广州市体育西路 109 号高盛大厦 15 楼 B2 室

邮编: 510620

电话: 020-22220800

传真: 020-22646069

### 重庆办事处

重庆市渝北区北部新区星光大道 62 号海王星科技大厦 B 区 6 楼 3 号

邮编: 401121

电话: 023-86859655

传真: 023-86859699

### 西安联络处

西安市南二环西段 88 号老三届世纪星大厦 20 层 K 座

邮编: 710065

电话: 029-88376921

传真: 029-88376422

### 沈阳联络处

沈阳市和平区和平北大街 69 号总统大厦 C 座 1301 室

邮编: 110003

电话: 024-22813668/9/0

---

传真：024-22813667

**武汉联络处**

电话：027-85743557

**成都联络处**

电话：028-85268059

**天津联络处**

电话：022-27500231

**济南联络处**

电话：0531-86121127

**乌鲁木齐联络处**

电话：0991-3858462

**南京联络处**

电话：025-84731284

**深圳联络处**

电话：0755-83680791



---

## 第十一章 保修

HACH 公司向用户保证,在发货后 1 年内如果产品由于材质或工艺而出现任何问题,由 HACH 公司负责保修,除非产品说明书中有其它的说明。

如果在保修期内发现产品的缺陷问题,哈希公司也认可这个缺陷问题,HACH 公司将负责对仪器进行修理、更换或退还货款(不包括运费和安装费)。在对仪器进行修理或更换后,用户只能按照原来仪器的购买时间享受保修服务。

保修范围并不包括使用寿命较短的部件和易消耗品,比如化学药剂,灯泡和管路等。

如需获取保修支持,请联系 HACH 公司或您的分销商。如果未从 HACH 公司获得授权,产品不能返回工厂。

### 保修限制

以下情况不在保修服务范围之内:

- 由于不可抗力、自然灾害、动乱或战争(包括宣布的或未经宣布的战争)、恐怖活动、城市冲突或政府行为引起的仪器损坏;
- 由于使用不当、不注意、不正确的安装和使用造成的仪器损坏;
- 由于未经 HACH 公司授权而对仪器进行维修引起的损坏;
- 未按照美国 HACH 公司的使用说明使用仪器;
- 将仪器运回 HACH 公司需支付运输费用
- 需要支付保修部件或仪器的加急运输费用;
- 如需进行现场维修,需支付交通费;

本保修涵盖了 HACH 公司对其产品的保修范围进行了明确界定。HACH 公司绝对没有做过任何含糊的保修承诺,包括无限保修、由于促销或其它目的而承诺的保修等。

本保修说明为最终、唯一和完整的版本,任何人不得代表美国 HACH 公司发表其它任何关于保修的说明。

### 补救方法限制

上述的任何修理、更换或退款的补救方法都是对于违反了 HACH 公司的保修条款的补救方法。根据有关法律规定,美国 HACH 公司对于任何违反了保修条款而引起的仪器损坏都不负有任何责任。

## 附录 A Modbus 寄存器

### A.1 设备特性表

在下表中，列出了MODBUS通信协议的参数定义。表格中含有六列，从这六列中可以检索到下列信息。

MODBUS参数定义

列	名称	描述
1	标签名称	变量描述
2	寄存器号	变量所属寄存器的编号，每个寄存器包含两个字节
3	数据类型	YYYY：第一个寄存器存放年号 MMDD：第二个寄存器存放月/日 HHMM：第三个寄存器存放小时/分钟 00SS：第四个寄存器存放秒
4	变量长度	寄存在寄存器内的变量的字符长度
5	读/写 (R/W)	读/写操作 (R/W=读和写；R=读)
6	描述	对变量进行简单描述

特性表

组号	标签名称	寄存器号	数据类型	变量长度	读/写操作	描述
基础寄存器	测量	40001	浮点型数据	2	读	显示最后一次测量值
基础寄存器	测量时间	40003	时间型数据	4	读	最后测量值的日期时间
基础寄存器	消解时间	40007	无符号整型数据	1	读	最后一次测量的消解时间
基础寄存器	仪器状态	40008	无符号整型数据	1	读/写	读： 0=状态OK； 1=警告； 2=错误； 3=服务 写： 0=复位
基础寄存器	样品要求	40009	无符号整型数据	1	读	1=分析仪需样品 0=分析仪不需要样品
基础寄存器	错误位	40010	无符号整型数据	2	读	0 位=无安全面板； 1 位=湿度传感器； 2 位=内部总线错误； 3 位= 没有反应 4 位= 没有反应（直接）

						5位= 暂停 6位= 过程时间限值 7位 = 无水样 8位=无汞 9位=无重铬酸钾 10位=无硫酸 11位 = 无消解液 12位 = 无标准液 13位 = 斜率限值 14位 = 放大测量偏差 15位 = 放大计量偏差 16位 = 消解温度 >200℃ 17位 = 消解温度 < -20℃ 18位 = 无传感器消解 温度 19位 = 室内温度 >80℃ 20位 = 室内温度 <-20℃ 21位 = 无室内温度传 感器 22位 = 温度：较差的 参考值 23位 = 放大测量 24位 = 计量放大 25位 = 排空废液 26位 = 填充消解液
基础寄存器	警告位	40012	无符号整 型数据	2	读	0位=清洗计量试管； 1位=不能调节； 2位=测试设置； 3位=实时时钟不匹配； 4位=COD值小于最低 阈值； 5位=COD值大于最高 阈值。
基础寄存器	试运行	40014	时间型数 据	4	读	试运行时间
基础寄存器	软件版本	40018	字符串型 数据	3	读	软件版本号
数据寄存器	修正因子	40021	浮点型数 据	2	读/写	校准因子：0.1~10.0

数据寄存器	测量间隔	40023	无符号整型数据	1	读/写	测量间隔： 0=连续； 1=1小时到24 小时； 25= 触发； 26=自定义，分钟为单位
数据寄存器	消解时间	40024	无符号整型数据	1	读/写	消解时间： 0=自动； 1=3 分钟； 2=5 分钟； 3=10 分钟； 4=20分钟 5=30分钟 6=40分钟 7=70分钟 8-80分钟 9=100分钟； 10=120分钟
数据寄存器	测量延迟	40025	无符号整型数据	1	读/写	测量延迟： 0=关 [1...600] 秒
数据寄存器	模拟电流量程最大值对应COD值	40026	浮点型数据	2	读/写	电流最大值： 20mA = [10...10000]mg/l COD
数据寄存器	模拟电流量程设置	40028	无符号整型数据	1	读/写	电流配置： 51=> [0-10mA] 85=>[0-20mA] 153=>[4-20mA]
数据寄存器	故障时电流输出	40029	无符号整型数据	1	读/写	电流故障： 0-> 电流维持原输出； 85-> 输出0 mA； 153-> 输出20 mA
数据寄存器	继电器1	40030	无符号整型数据	1	读/写	继电器1 配置： 0=最小值； 1=最大值； 2=测量指示； 3=校正指示； 4=清洗指示； 5=样品要求 6=空气压力 7=不打开
数据寄存器	继电器2	40031	无符号整型数据	1	读/写	继电器2 配置： 0=最小值； 1=最大值；

						2=测量指示; 3=校正指示; 4=清洗指示; 5=样品要求 6=空气压力 7=不打开
数据寄存器	最小值	40032	浮点型数据	2	读/写	最小值 [10...10000]mg/l COD, 低于最小值时启动
数据寄存器	最大值	40033	浮点型数据	2	读/写	最大值 [10...10000]mg/l COD, 高于最大值时启动
数据寄存器	时间	40036	数据寄存器	4	读/写	系统实时时钟 可直接以16进制进行 读写: YYYY/MM DD/hh mm/-ss
数据寄存器	清洗间隔	40040	无符号整型数据	1	读/写	清洗间隔时间: 0=关; 24=1 天; 48=2 天; 72=3 天; 96=4 天; 120=5 天; 144=6 天; 168=7 天
数据寄存器	清洗开始时间	40041	无符号整型数据	1	读/写	清洗时间 0=00: 00到23=23:00
数据寄存器	最后清洗时间	40042	时间型数据	1	读	最后清洗时间, 可直接以16进制进行读写: YYYY/MM DD/hh mm/-ss
数据寄存器	校正间隔	40046	无符号整型数据	1	读/写	校正间隔: 0=关; 24=1 天; 48=2 天; 72=3 天; 96=4 天; 120=5 天; 144=6 天; 168=7 天

数据寄存器	校正开始时间	40047	无符号整型数据	1	读/写	校正时间： 0=00: 00~ 23=23: 00
数据寄存器	最后校正时间	40048	时间型数据	4	读	最后校正时间，可直接以16进制进行读写： YYYY/MM DD/hh mm/-ss
功能寄存器	开始测量	40052	无符号整型数据	1	读/写	读：运行状态 0位=接地 1位=清洗 2位=校准 3位=启动 5位=测量 6位=排空 写：1=开始新一轮测量
功能寄存器	停止测量	40053	无符号整型数据	1	读/写	读：运行状态 0位=接地 1位=清洗 2位=校准 3位=启动 5位=测量 6位=排空 写：1=停止新一轮测量
功能寄存器	开始清洗	40054	无符号整型数据	1	读/写	读：运行状态 0位=接地 1位=清洗 2位=校准 3位=启动 5位=测量 6位=排空 写：1=开始新一轮清洗
功能寄存器	开始校正	40055	无符号整型数据	1	读/写	读：运行状态 0位=接地 1位=清洗 2位=校准 3位=启动 5位=测量 6位=排空 写：1=开始新一轮校正
功能寄存器	空气要求	40056	无符号整型数据	1	读	1=过滤器清洗所需的空气压力 0=不需要

功能寄存器	位置	40057	字符串	5	读/写	位置名称：最大可输入 9 个字符： ASCII[0×20...0×A7] ( abc ABC 123 和诸如! “( ) -+%&>< ) 之 类的符号
数据	偏差	40062	浮点型数据	2	读/写	测量偏差： [-1000~1000] mg/L COD